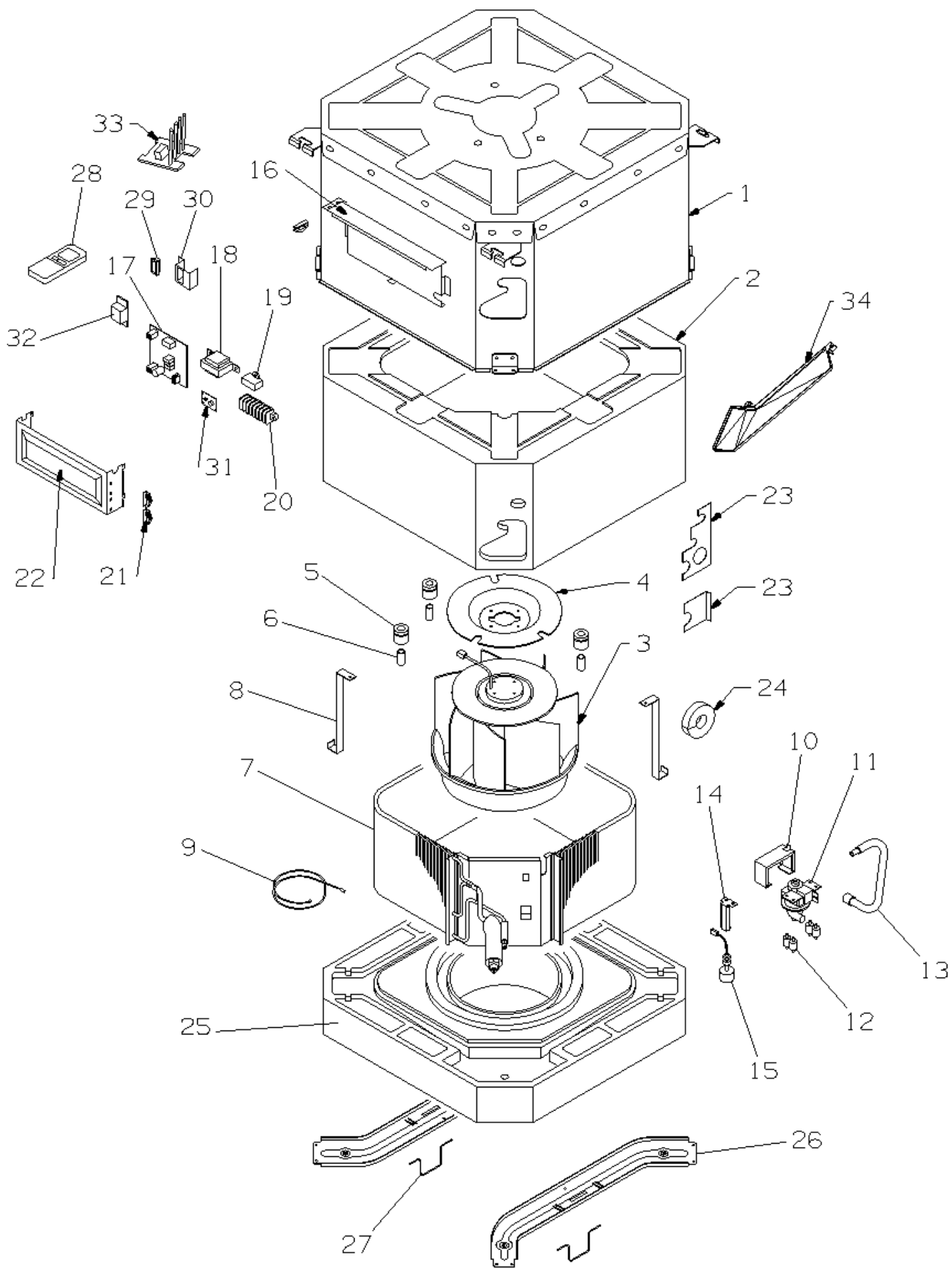


# 387106035 CAW3P2X5AA - CASSETTE H2O



improve your life

RIF. ESPLOSO	CODICE FIGLIO	DESCRIZIONE	QTÀ IMPIEGATA	DATA INIZIO	DATA FINE	DA MATRICOLA
1	S6740000281	STRUTTURA LAM.PREIS.MINIC.	1	28/10/2014	N.A.	
2	S6740000282	ISOLAMENTO PS MINICASS.H2O	1	28/10/2014	N.A.	
3	S6703000064	GR MOTORE VENTOLA CWX3B	1	28/10/2014	N.A.	
4	S6730000440	SOSTEGNO PIATTO MOTORE MINIC.	1	28/10/2014	N.A.	
5	S6720000631	AMMORT.MTV CON BOCCOLA(3PZ)	1	28/10/2014	N.A.	
6	S6720000632	BOCC. AMMORTIZ.MOTOV.FIN.(3PZ)	1	28/10/2014	N.A.	
7	S6740001228	ASS BATT. CASS H2O 3KW 3/8" 1R	1	28/10/2014	N.A.	
8	S6740000220	SOSTEGNO BATTERIA MINICASS.2PZ	1	28/10/2014	N.A.	
9	S6702000122	SENSORE BATTERIA	1	28/10/2014	N.A.	
10	S6740000221	SOSTEGNO POMPA	1	28/10/2014	N.A.	
11	S6231456869	POMPA CONDENSA AD	1	28/10/2014	11/10/2016	
11	S6720000750	POMPA MES PC-30	1	11/10/2016	N.A.	
12	S6231019378	SUPPORTO GOMMA (4 PZ.)	1	28/10/2014	N.A.	
13	S6740000222	TUBO DRENAG.L.390	1	28/10/2014	N.A.	
14	S6740000223	SOSTEGNO MICROGAL.MINICASS.	1	28/10/2014	N.A.	
15	S6704000025	GALLEGG.DI SICUREZZA L.150	1	28/10/2014	N.A.	
16	S6231383776	GR.QUADRO ELETTRICO FT	1	28/10/2014	N.A.	
17	S6704000241	SCHEDA CTRL SAC UI CASS.H2O 4V	1	28/10/2014	N.A.	
18	S6740000227	TRAVERSA MINICASS. 2PZ	1	28/10/2014	N.A.	
19	S6230012042	CONDENSAT.PMD SH O8UF.440V.FUJ	1	28/10/2014	N.A.	
21	S6231422567	FISSACAVO PA268/SQ	1	28/10/2014	N.A.	
22	S6740000213	COPERCHIO Q.E.L.LAM.MINICASS.	1	28/10/2014	N.A.	
23	S6231456623	PIASTRINA FISSA TUBO DRENAG	1	28/10/2014	N.A.	
24	S6740000225	GOMMINO PASSACAVI MINICASS	1	28/10/2014	N.A.	
25	S6740000226	GR.VASCHETTA CONDENSA MINICAS.	1	28/10/2014	N.A.	
27	S6740000228	MOLLETTA CORN.MINICASS.(2PZ)	1	28/10/2014	N.A.	
28	S6702000157	TLC TASTI CIRC SAC WREM-1	1	28/10/2014	N.A.	
34	S6740000286	VASCHETTA AUSILIARA	1	28/10/2014	N.A.	



CODE:0.8101.151.4