

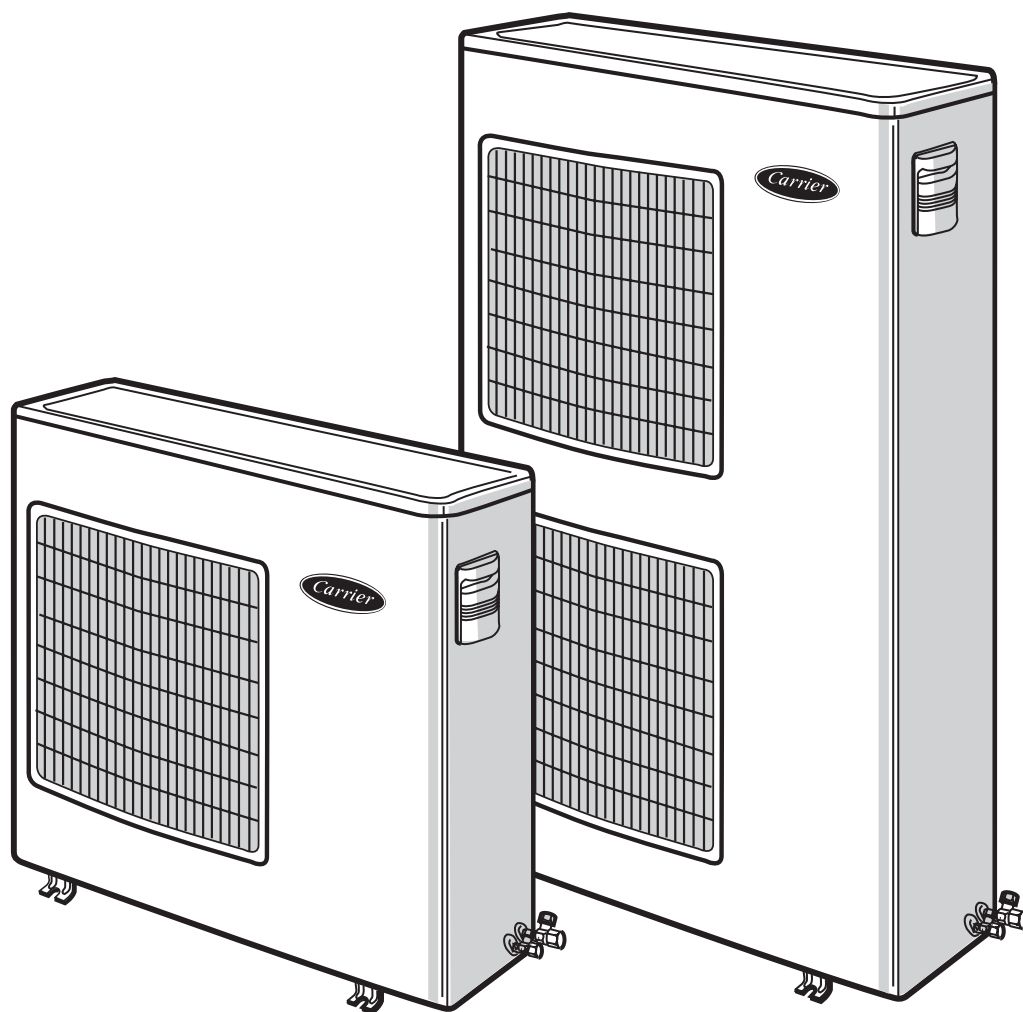


# 38GLS - 38YLS

## 028 - 060

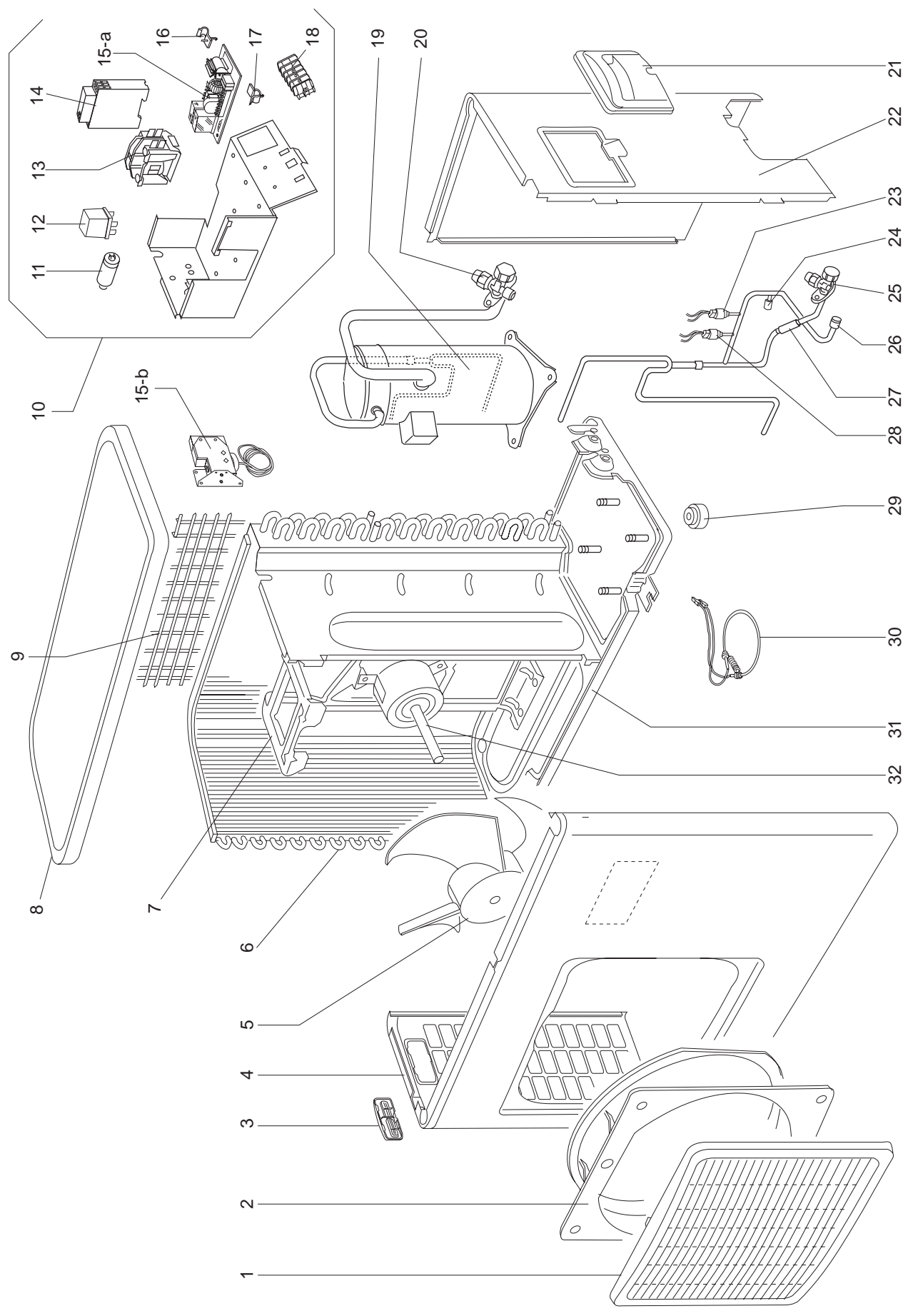
### Unità esterna monosplit *Monosplit outdoor unit*

Parti di ricambio / *Spare parts*



**38GLS 028-9**  
**38GLS 036-9**

**Unità esterna monosplit - Solo freddo**  
**Monosplit outdoor unit - Cooling only**

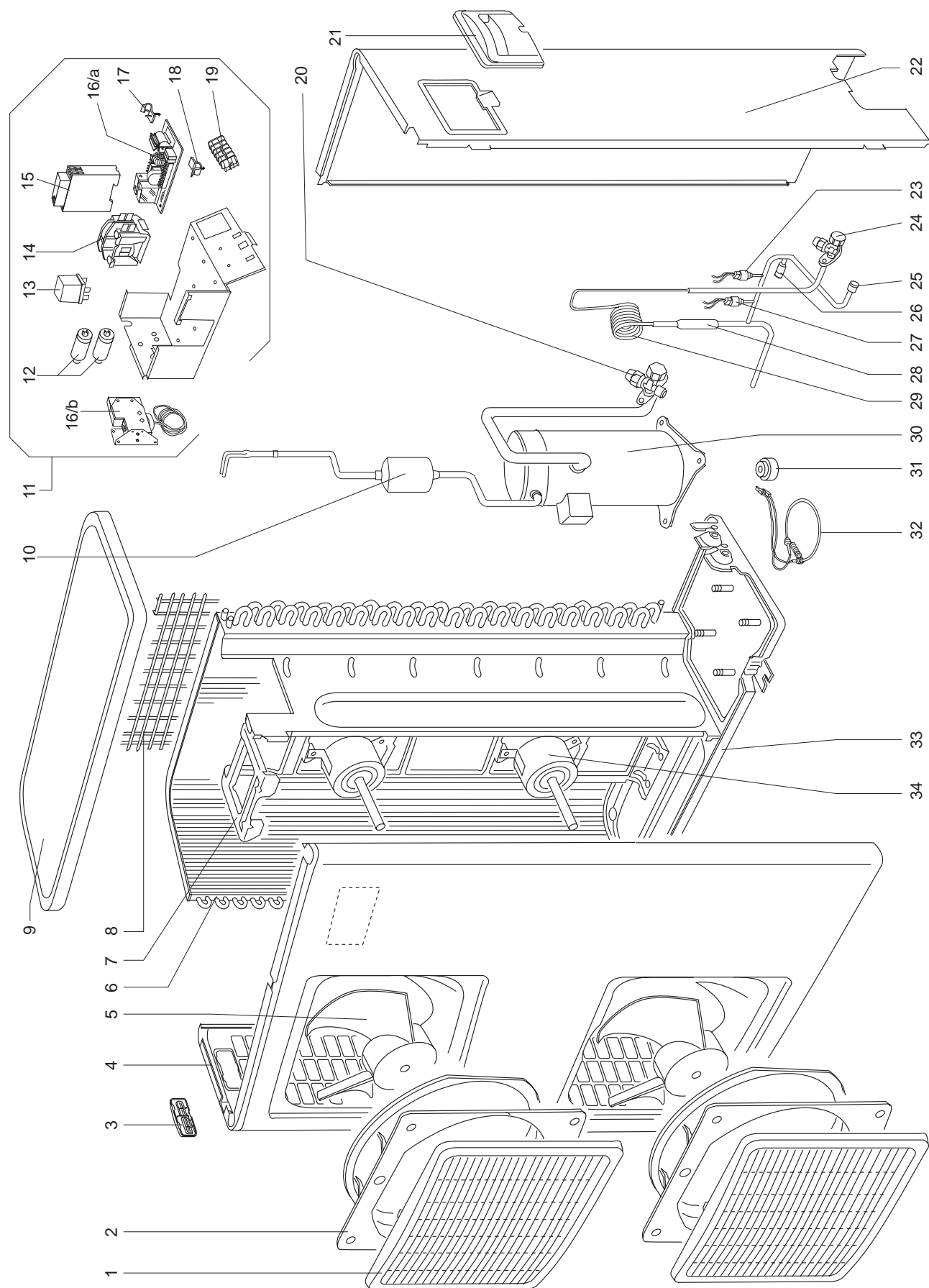


**38GLS028-9**  
**38GLS036-9****Unità esterna monosplit - Solo freddo**  
**Monosplit outdoor unit - Cooling only**

Pos.	Descrizione / Description	Codice Part No.	Codice / Code		Note Notes
			Z007586G06 38GLS 028-9	Z007587G06 38GLS 036-9	
	400V-3-50				
1	Griglia protezione ventilatore / <i>Electric fan guard</i>	D019393X01	1	1	
2	Boccaglio ventola / <i>Fan wheel nozzle</i>	D019406X01	1	1	
3	Maniglia / <i>Handle</i>	C022974X01	1	1	
4	Pannello frontale / <i>Front panel</i>	D019390X02	1	1	
5	Ventola / <i>Fan wheel</i>	D019416X01	1	1	
6	Assieme batteria / <i>Coil assembly</i>	D019805Y02	1	1	
7	Sostegno motore / <i>Support motor</i>	D019480X01	1	1	
8	Coperchio / <i>Cover</i>	B031630Y01	1	1	
9	Rete di protezione batteria / <i>Guard condenser</i>	D020272X01	1	1	
10	Assieme quadro elettrico / <i>Control box assembly</i>	D020154Y02	1	1	
11	Condensatore motore / <i>Motor capacitor</i> 4µf	0353102X02	1	1	
12	Relè memoria pressione / <i>Pressure memory relay</i> HIP	0351804X45	1	1	
13	Teleruttore / <i>Electromagnetic switch</i>	0351802X99	1	1	
14	Protezione inversione fase <i>Phase inversion protection</i>	0354101X01	1	1	
15-a 15-b	Kit regolatore elettronico velocità ventilatore costituito da: 15-a scheda elettronica 0352207X30 15-b pressostato modulare 0352207X15 <i>Fan speed electronic control kit composed of :</i> 15-a <i>electronic board</i> 0352207X30 15-b <i>modulate pressostat</i> 0352207X15	0352207X31	1	1	
16	Clip posizionatore scheda / <i>Card positioner clip</i>	0080801X58	2	2	
17	Clip supporto scheda / <i>Card support clip</i>	0080801X57	2	2	
18	Morsettiera / <i>Terminal block</i>	0350916X03	1	1	
19	Compressore <i>Compressor</i>	0370620X11 0370620X12	1	1	
20	Rubinetto aspirazione 3V 5/8 <i>Suction stop valve</i> 3V 3/4	0150114X04 0150114X06	1	1	
21	Coperchietto accesso quadro elettrico <i>Electric panel access cover</i>	D019394X01	1	1	
22	Pannello laterale / <i>Side panel</i>	D019391X02	1	1	
23	Pressostato di alta / <i>High pressure switch</i>	A054871Y04	1	1	
24	Raccordo STEM / <i>STEM union</i>	0190304X10	1	1	
	Meccanismo / <i>Device</i>	0190202X01	1	1	
25	Rubinetto liquido / <i>Liquid stop valve</i> 2V 1/4 2V 3/8	B031935X01 0150114X12	1	1	
26	Nipplo / <i>Nipple</i>	0190201X32	1	1	
	Meccanismo / <i>Device</i>	0190202X01	1	1	
27	Orifizio / <i>Orifice</i>	0150418X08 0150418X35	1	1	
28	Pressostato di bassa / <i>Low pressure switch</i>	A054872Y03	1	1	
29	Gommino antivibrante <i>Grommet, compressor mounting</i>	0370620X52	4	4	
30	Riscaldatore del carter / <i>Crankease heater</i> 25W	0351501X50	1	1	
31	Assieme bacino <i>Basin assembly</i>	B031930Y01 B031931Y01	1	1	
32	Motore ventilatore / <i>Fan motor</i>	B031978X01	1	1	

**38GLS 048-9**  
**38GLS 060-9**

**Unità esterna monosplit - Solo freddo**  
**Monosplit outdoor unit - Cooling only**

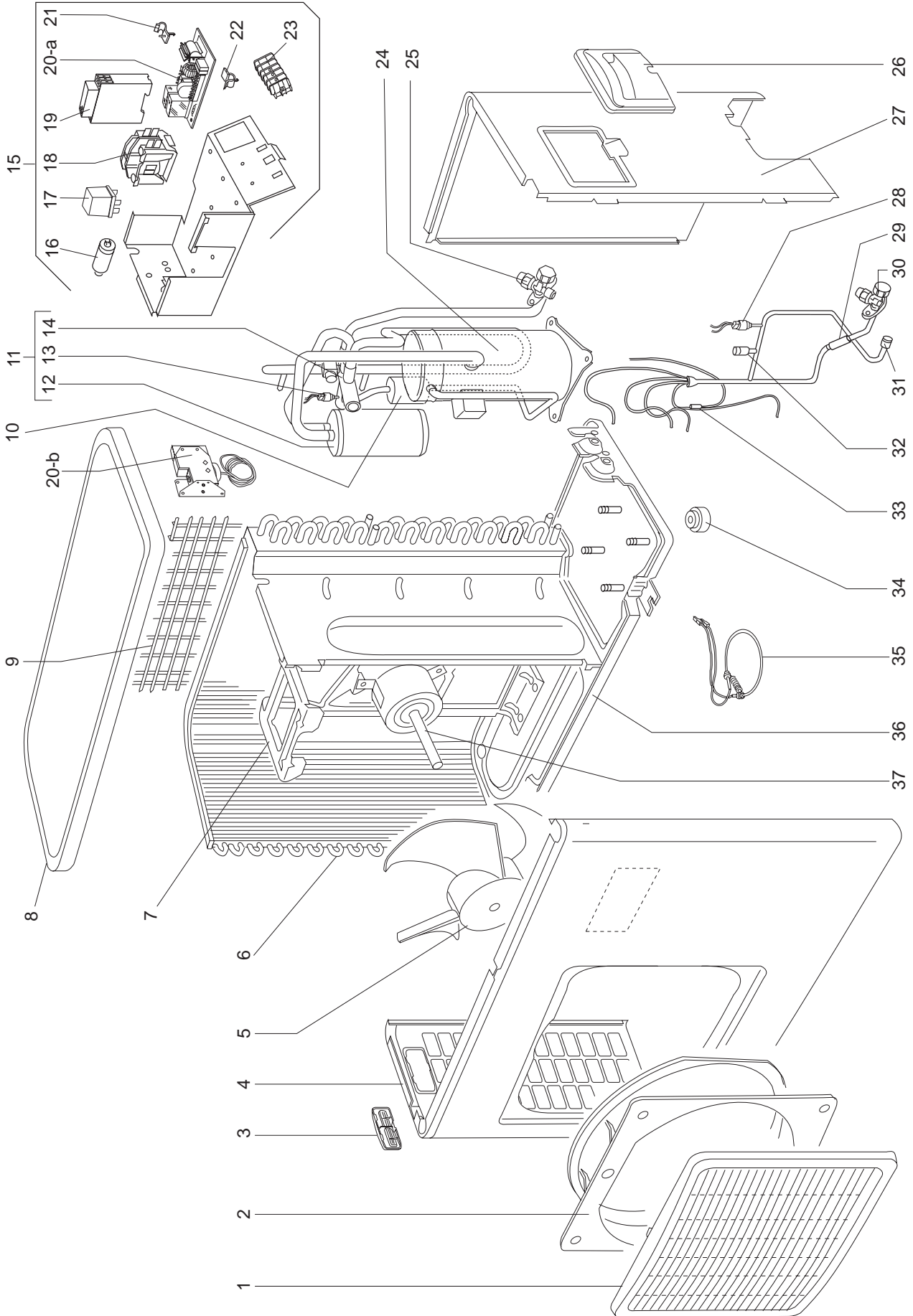


**38GLS048-9**  
**38GLS060-9****Unità esterna monosplit - Solo freddo**  
**Monosplit outdoor unit - Cooling only**

Pos.	Descrizione / Description	Codice Part No.	Codice / Code		Note Notes
			Z007588G06	Z007589G06	
			38GLS 048-9	38GLS 060-9	
	400V-3-50				
1	Griglia protezione ventilatore / <i>Electric fan guard</i>	D019393X01	2	2	
2	Boccaglio ventola / <i>Fan wheel nozzle</i>	D019406X01	2	2	
3	Maniglia / <i>Handle</i>	C022974X01	1	1	
4	Pannello frontale / <i>Front panel</i>	D020340X01	1	1	
5	Ventola / <i>Fan wheel</i>	D019416X01	2	2	
6	Assieme batteria / <i>Coil assembly</i>	D020249Y02	1	1	
7	Sostegno motore / <i>Support motor</i>	D020212X01	1	1	
8	Rete di protezione batteria / <i>Guard condenser</i>	D020273X01	1	1	
9	Coperchio / <i>Cover</i>	B031630Y01	1	1	
10	Filtro muffler / <i>Muffler filter</i>	0150416X02	1	1	
11	Assieme quadro elettrico / <i>Control box assembly</i>	D020195Y01	1	1	
12	Condensatore motore / <i>Motor capacitor</i> 4µf	0353103X15	2	2	
13	Relè memoria pressione / <i>Pressure memory relay</i> HIP	0351804X45	1	1	
14	Teleruttore / <i>Electromagnetic switch</i>	0351802X99	1	1	
15	Protezione inversione fase <i>Phase inversion protection</i>	0354101X01	1	1	
16-a 16-b	Kit regolatore elettronico velocità ventilatore costituito da: 15-a scheda elettronica 0352207X30 15-b pressostato modulare 0352207X15 <i>Fan speed electronic control kit composed of :</i> 15-a <i>electronic board</i> 0352207X30 15-b <i>modulate pressostat</i> 0352207X15	0352207X31	1	1	
17	Clip posizionatore scheda / <i>Card positioner clip</i>	0080801X58	2	2	
18	Clip supporto scheda / <i>Card support clip</i>	0080801X57	2	2	
19	Morsettiera / <i>Terminal block</i>	0350916X03	1	1	
20	Rubinetto aspirazione / <i>Suction stop valve</i> 3V 3/4	0150114X06	1	1	
21	Coperchietto accesso quadro elettrico <i>Electric panel access cover</i>	D019394X01	1	1	
22	Pannello laterale / <i>Side panel</i>	E000320X01	1	1	
23	Pressostato di bassa / <i>Low pressure switch</i>	A054872Y04	1	1	
24	Rubinetto liquido / <i>Liquid stop valve</i> 2V 3/8	0150114X12	1	1	
25	Nipplo / <i>Nipple</i>	0190201X32	1	1	
	Meccanismo / <i>Device</i>	0190202X01	1	1	
26	Raccordo STEM / <i>STEM union</i>	0190304X10	1	1	
	Meccanismo / <i>Device</i>	0190202X01	1	1	
27	Pressostato di alta / <i>High pressure switch</i>	A054871Y05	1	1	
28	Filtro freon / <i>Filter</i>	0150606X14	1	1	
29	Capillare <i>Capillary</i>	B032151X01 B032151X02	1	1	
30	Compressore <i>Compressor</i>	0370620X13 0370620X14	1	1	
31	Gommino antivibrante <i>Grommet, compressor mounting</i>	0370620X52	4	4	
32	Riscaldatore del carter / <i>Crankease heater</i> 52W	0351501X47	1	1	
33	Assieme bacino <i>Basin assembly</i>	D020211Y01	1	1	
34	Motore ventilatore / <i>Fan motor</i>	B031910X01	2	2	

**38YLS 028-9**  
**38YLS 036-9**

**Unità esterna monosplit - Pompa di calore**  
**Monosplit outdoor unit - Heat pump**

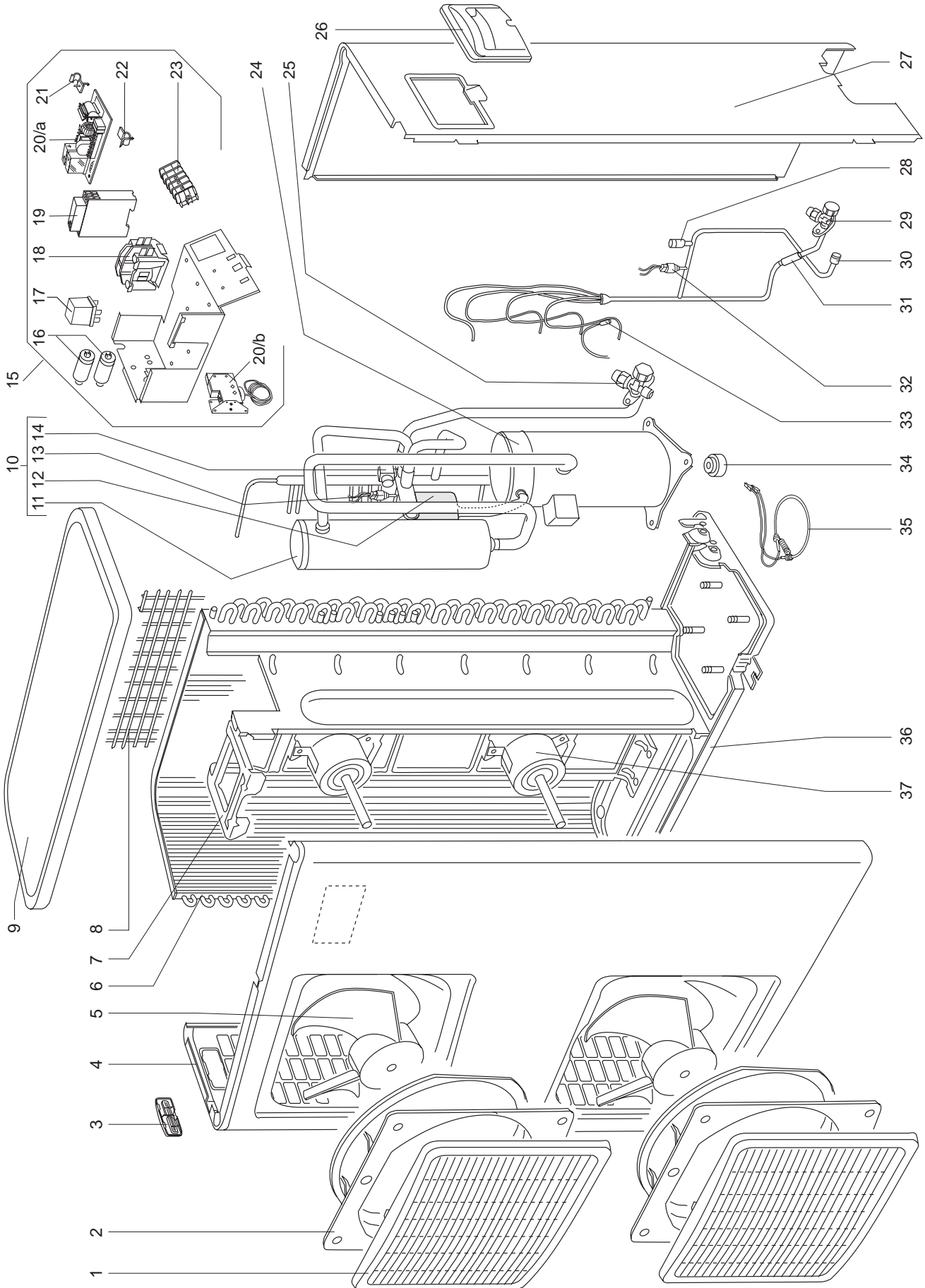


**38YLS028-9**  
**38YLS036-9****Unità esterna monosplit - Pompa di calore**  
**Monosplit outdoor unit - Heat pump**

Pos.	Descrizione / Description	Codice Part No.	Codice / Code		Note Notes
			Z007586G16 38YLS 028-9	Z007587G16 38YLS 036-9	
1	Griglia protezione ventilatore / <i>Electric fan guard</i>	D019393X01	1	1	
2	Boccaglio ventola / <i>Fan wheel nozzle</i>	D019406X01	1	1	
3	Maniglia / <i>Handle</i>	C022974X01	1	1	
4	Pannello frontale / <i>Front panel</i>	D019390X02	1	1	
5	Ventola / <i>Fan wheel</i>	D019416X01	1	1	
6	Assieme batteria / <i>Coil assembly</i>	D019809Y02	1	1	
7	Sostegno motore / <i>Support motor</i>	D019480X01	1	1	
8	Coperchio / <i>Cover</i>	B031630Y01	1	1	
9	Rete di protezione batteria / <i>Guard condenser</i>	D020272X01	1	1	
10	Filtro muffler / <i>Muffler filter</i>	0150416X02	1	1	
11	Assieme valvola invers. con tubi e accumulatore <i>Reversing valve assembly with accumulaor</i>	D019922Y02 D019922Y01	1	1	
12	Accumulatore / <i>Accumulator</i>	0151001X02	1	1	
13	Pressostato di bassa / <i>Low pressure switch</i>	A054872Y03	1	1	
14	Valvola solenoide / <i>Solenoid valve</i>	B031973Y01	1	1	
	Valvola di inversione / <i>Reversing valve</i>	0150412X37	1	1	
15	Assieme quadro elettrico / <i>Control box assembly</i>	D020155Y02	1	1	
16	Condensatore motore / <i>Motor capacitor</i> 4µf	0353102X02	1	1	
17	Relè memoria pressione / <i>Pressure memory relay</i> HIP	0351804X45	1	1	
18	Teleruttore / <i>Electromagnetic switch</i>	0351802X99	1	1	
19	Protezione inversione fase/ <i>Phase inversion protection</i>	0354101X01	1	1	
20-a 20-b	Kit regolatore elettronico velocità ventilatore costituito da: 20-a scheda elettronica 0352207X30 20-b pressostato modulare 0352207X15 <i>Fan speed electronic control kit composed of :</i> 20-a <i>electronic board</i> 0352207X30 20-b <i>modulate pressostat</i> 0352207X15	0352207X31	1	1	
21	Clip posizionatore scheda / <i>Card positioner clip</i>	0080801X58	2	2	
22	Clip supporto scheda / <i>Card support clip</i>	0080801X57	2	2	
23	Morsettiera / <i>Terminal block</i>	0350916X06	1	1	
24	Compressore <i>Compressor</i>	0370620X11 0370620X12	1	1	
25	Rubinetto aspirazione 3V 5/8 <i>Suction stop valve</i> 3V 3/4	0150114X04 0150114X06	1	1	
26	Coperchietto quadro elettrico / <i>Electric panel access cover</i>	D019394X01	1	1	
27	Pannello laterale / <i>Side panel</i>	D019391X02	1	1	
28	Pressostato di alta / <i>High pressure switch</i>	A054871Y04	1	1	
29	Corpo Accurater / <i>Accurater body</i>	0190308X02	1		
	Filtro Accurater / <i>Accurater strainer</i>	0190310X02	2		
	Fermo/ <i>Retainer</i>	0190309X01	2		
	Pistone 52/ <i>Retainer 52</i>	0190311X09	2		
	Orifizio / <i>Orifice</i>	0150418X37		1	
30	Rubinetto liquido / <i>Liquid stop valve</i> 2V 1/4 2V 3/8	B032243X01 0150114X12	1	1	
31	Nipplo / <i>Nipple</i>	0190201X32	1	1	
	Meccanismo / <i>Device</i>	0190202X01	1	1	
32	Raccordo STEM / <i>STEM union</i>	0190304X10	1	1	
	Meccanismo / <i>Device</i>	0190202X01	1	1	
33	Sonda INTERNEC / <i>INTERNEC sensor</i>	0351107X17	1	1	
34	Gommino antivibrante / <i>Grommet, compressor mounting</i>	0370620X52	4	4	
35	Riscaldatore del carter/ <i>Crankease heater</i> 25W	0351501X50	1	1	
36	Assieme bacino <i>Basin assembly</i>	B031930Y01 B031931Y01	1	1	
37	Motore ventilatore / <i>Fan motor</i>	B031978X01	1	1	

**38YLS 048-9**  
**38YLS 060-9**

**Unità esterna monosplit - Pompa di calore**  
**Monosplit outdoor unit - Heat pump**





**38YLS 048-9**  
**38YLS 060-9****Unità esterna monosplit - Pompa di calore**  
**Monosplit outdoor unit - Heat pump**

Pos.	Descrizione / Description	Codice Part No.	Codice / Code		Note Notes
			Z007588G16 38YLS 048-9	Z007589G16 38YLS 060-9	
	<b>400V-3-50</b>				
1	Griglia protezione ventilatore / <i>Electric fan guard</i>	D019393X01	2	2	
2	Boccaglio ventola / <i>Fan wheel nozzle</i>	D019406X01	2	2	
3	Maniglia / <i>Handle</i>	C022974X01	1	1	
4	Pannello frontale / <i>Front panel</i>	D020340X01	1	1	
5	Ventola / <i>Fan wheel</i>	D019416X01	2	2	
6	Assieme batteria / <i>Coil assembly</i>	D020026Y02	1	1	
7	Sostegno motore / <i>Support motor</i>	D020212X01	1	1	
8	Rete di protezione batteria / <i>Guard condenser</i>	D020273X01	1	1	
9	Coperchio / <i>Cover</i>	B031630Y01	1	1	
10	Assieme valvola invers. con tubi e accumulatore <i>Reversing valve assembly with accumulaor</i>	D020259Y01 D020298Y01	1	1	
11	Accumulatore / <i>Accumulator</i>	0150413X12	1	1	
12	Filtro muffler / <i>Muffler filter</i>	0150416X02	1	1	
13	Pressostato di bassa / <i>Low pressure switch</i>	A054872Y03	1	1	
14	Valvola solenoide / <i>Solenoid valve</i>	B031973Y02	1	1	
	Valvola di inversione / <i>Reversing valve</i>	0150412X33	1	1	
15	Assieme quadro elettrico <i>Control box assembly</i>	D020197Y01 D020319Y01	1	1	
	Condensatore motore / <i>Motor capacitor</i> 4µf	0353103X15	2	2	
17	Relè memoria pressione / <i>Pressure memory relay</i> HIP	0351804X45	1	1	
18	Teleruttore / <i>Electromagnetic switch</i>	0351802X99	1	1	
19	Protezione inversione fase/ <i>Phase inversion protection</i>	0354101X01	1	1	
20-a 20-b	Kit regolatore elettronico velocità ventilatore costituito da: 20-a scheda elettronica 0352207X30 20-b pressostato modulare 0352207X15 <i>Fan speed electronic control kit composed of :</i> 20-a <i>electronic board</i> 0352207X30 20-b <i>modulate pressostat</i> 0352207X15	0352207X31	1	1	
21	Clip posizionatore scheda / <i>Card positioner clip</i>	0080801X58	2	2	
22	Clip supporto scheda / <i>Card support clip</i>	0080801X57	2	2	
23	Morsettiera / <i>Terminal block</i>	0350916X06	1	1	
24	Compressore <i>Compressor</i>	0370620X56 0370620X14	1	1	
	Rubinetto aspirazione / <i>Suction stop valve</i> 3V 3/4	0150114X06	1	1	
26	Coperchietto quadro elettrico / <i>Electric panel access cover</i>	D019394X01	1	1	
27	Pannello laterale / <i>Side panel</i>	E000320X01	1	1	
28	Raccordo STEM / <i>STEM union</i>	0190304X10	1	1	
	Meccanismo / <i>Device</i>	0190202X01	1	1	
29	Rubinetto liquido / <i>Liquid stop valve</i> 2V 3/8	0150114X12	1	1	
30	Nipplo / <i>Nipple</i>	0190201X32	1	1	
	Meccanismo / <i>Device</i>	0190202X01	1	1	
31	Orifizio / <i>Orifice</i>	0150418X38	1		
	Corpo Accurater / <i>Accurater body</i>	0190308X02		1	
	Filtro Accurater / <i>Accurater strainer</i>	0190310X02		2	
	Fermo/ <i>Retainer</i>	0190309X01		2	
	Pistone 73 / <i>Retainer 73</i>	0190311X18		1	
	Pistone 76 / <i>Retainer 76</i>	0190311X19		1	
32	Pressostato di alta / <i>High pressure switch</i>	A054871Y05	1	1	
33	Sonda INTERNEC / <i>INTERNEC sensor</i>	0351107X17	1	1	
34	Gommino antivibrante / <i>Grommet, compressor mounting</i>	0370620X52	4	4	
35	Riscaldatore del carter/ <i>Crankease heater</i> 25W	0351501X50 0351501X47	1	1	
	Assieme bacino / <i>Basin assembly</i>	D020211Y01	1	1	
37	Motore ventilatore / <i>Fan motor</i>	B031910X01	2	2	