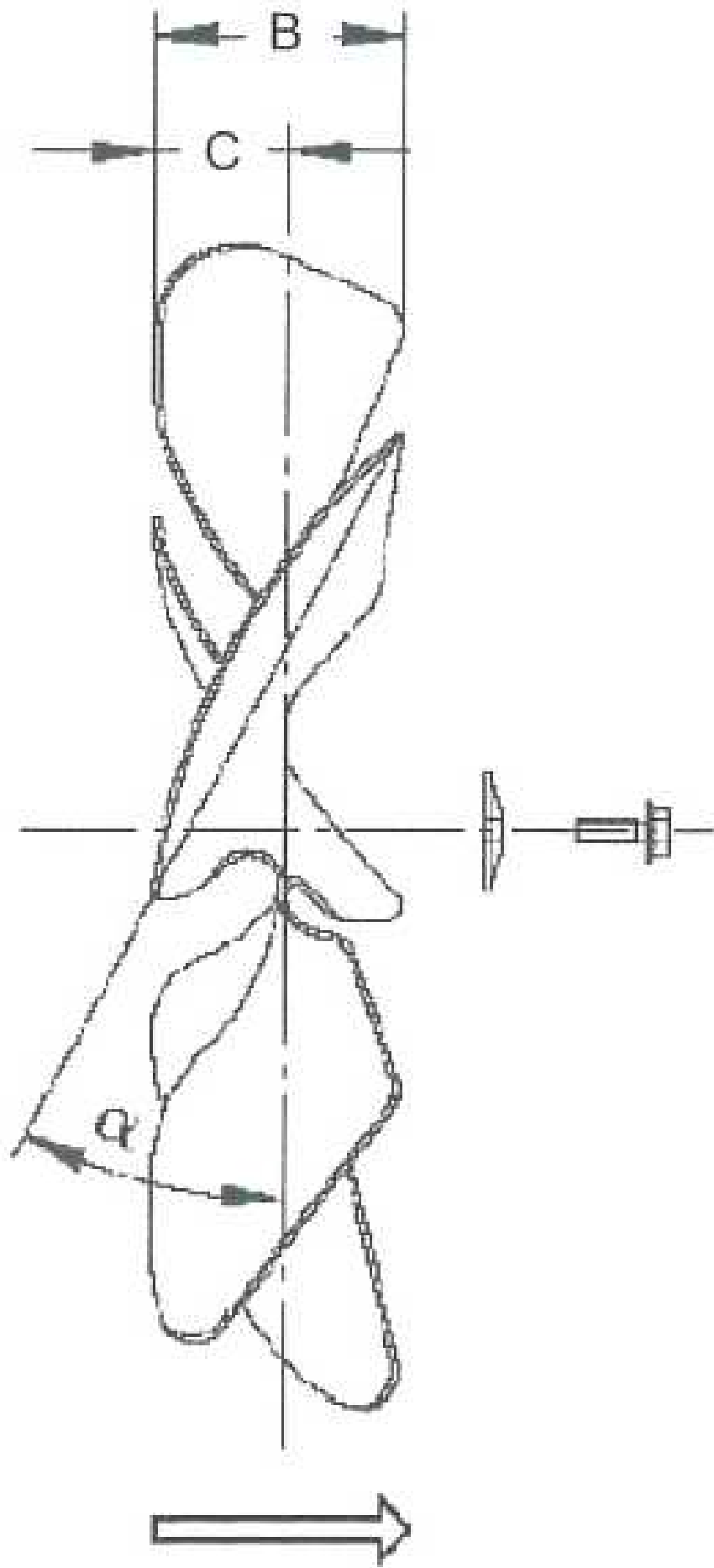
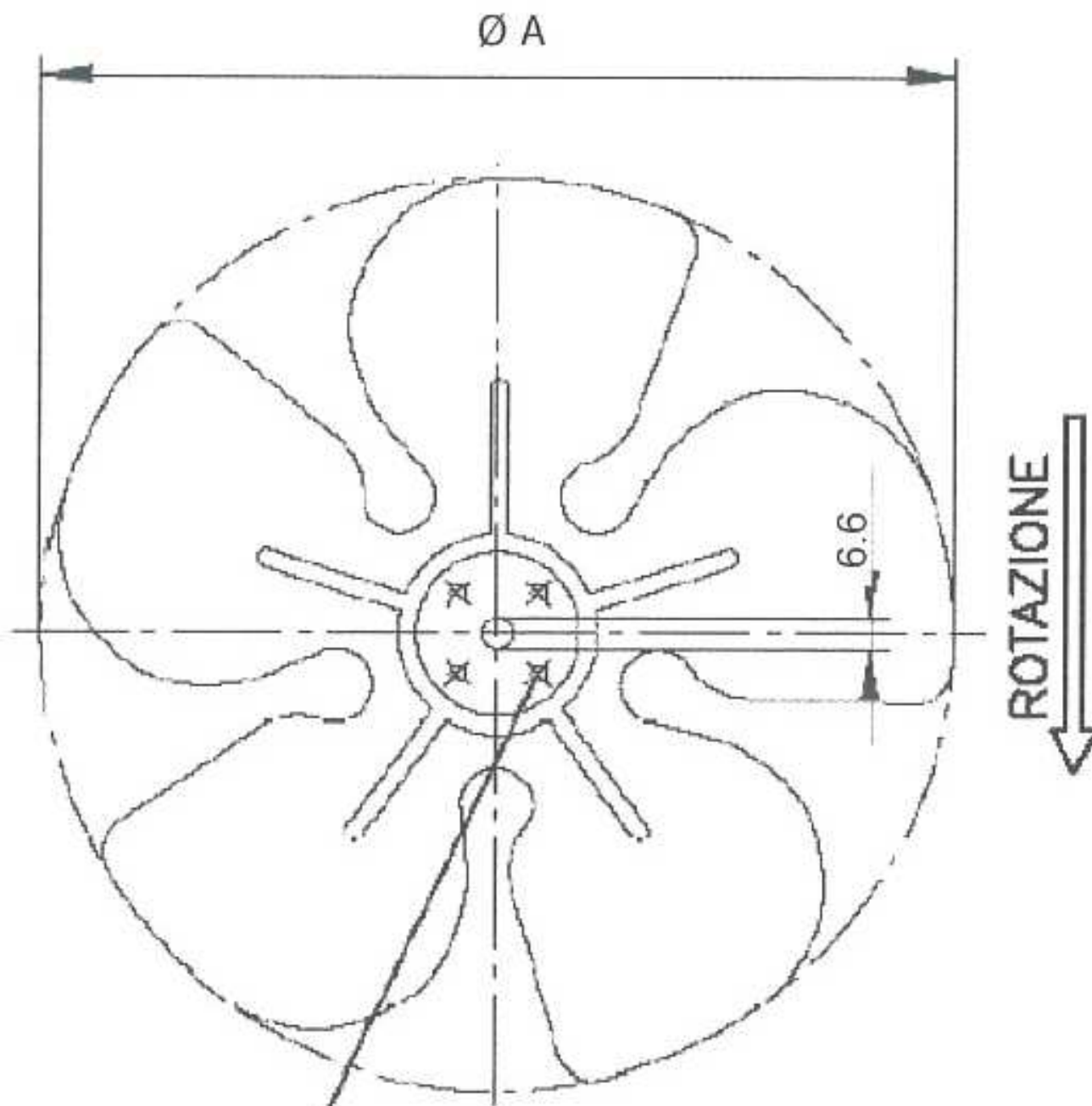


ASPIRANTE



PREMENTE



4.2

N. 4 FORI SU INTERASSE 25.4