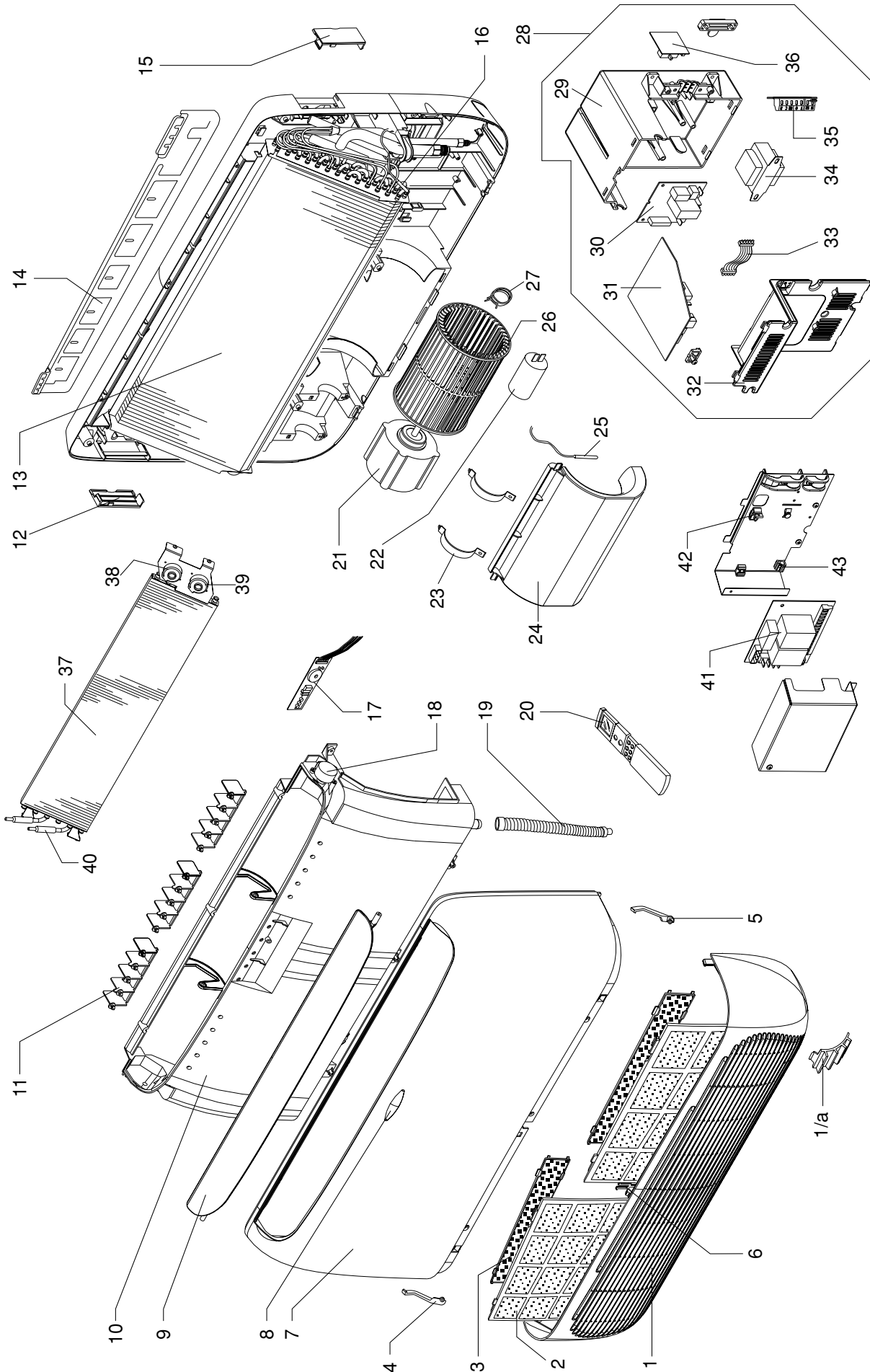


**Climatizzatori split a mobiletto (con resistenza elettrica)**  
**Console split air conditioner (with electric heater)**



**42VKG109W**

**Climatizzatori split a mobiletto (con resistenza elettrica)**  
**Console split air conditioner (with electric heater)**

Pos.	Descrizione / Description	Codice Part No.	Modelli / Models <b>42VKG</b> Bianca / White Business con resistenza elettrica / with electric heater			
			42VKG 109W			
1	Griglia aspirazione <i>Air intake grille</i>	T300912200	1			
1/a	Tassello chiusura griglia <i>Grille cap</i>	T300913800	1			
2	Filtro aria <i>Air filter</i>	destro / <i>right</i>	T300912620	1		
		sinistro / <i>left</i>	T300912600	1		
3	Filtri IAQ / <i>IAQ filters</i>	T301030300	2			
4	Fermo griglia aspirazione sinistro <i>Left air inlet grille stop</i>	T300912700	1			
5	Fermo griglia aspirazione destro <i>Right air inlet grille stop</i>	T300911800	1			
6	Fermo griglia aspirazione centrale <i>Central air inlet grille stop</i>	T300913200	1			
7	Assieme pannello anteriore <i>Front panel assembly</i>	T308504311	1			
8	Vetrino ricevitore segnale <i>Signal receiving lens</i>	B031699X01	1			
9	Deflettore <i>Deflector</i>	T308504700	1			
10	Assieme bacinella <i>Drain pan assembly</i>	T308504000	1			
11	Assieme alette mobili <i>Movable louvers assembly</i>	T300910800	3			
12	Coperchietto sinistro <i>Left cover</i>	T300911300	1			
13	Batteria <i>Coil</i>	T308470810	1			
14	Piastra di fissaggio a muro <i>Support plate</i>	T304470800	1			
15	Coperchietto destro <i>Right cover</i>	T300911200	1			
16	Assieme sensore batteria / <i>Coil sensor assembly</i>	B031464X05	1			
17	Scheda di ricezione con Led <i>Receiving card with Led</i>	B031689X02	1			
	Cavi scheda di ricezione <i>Receiving card cable</i>	B033258X01	1			
18	Motore Louver / <i>Louver motor</i>	T301300600	1			
19	Tubo scarico condensa / <i>Condensate drain tube</i>	T202360400	1			
20	Telecomando INTERNEC <i>INTERNEC infrared remote control</i>	Z007579Y01	1			
21	Motore <i>Fan motor</i>	T301317100	1			

**42VKG109W**

**Climatizzatori split a mobiletto (con resistenza elettrica)**  
**Console split air conditioner (with electric heater)**

Pos.	Descrizione / Description	Codice Part No.	Modelli / Models <b>42VKG</b> Bianca / White Business con resistenza elettrica / with electric heater			
			42VKG 109W			
22	Condensatore motore <i>Fan motor capacitor</i> 1 µf	0353103X08	1			
23	Staffa bloccaggio motore <i>Bracket motor</i>	T304470900	2			
24	Coperchio chiocciola <i>Scroll cover</i>	T300912400	1			
25	Sensore aria / <i>Air sensor</i>	B031465X02	1			
26	Girante / <i>Fan wheel</i>	T300910400	1			
27	Clip girante / <i>Clip</i>	T304471000	1			
28	Assieme quadro elettrico <i>Controm box assembly</i>	D020742Y04	1			
29	Scatola quadro elettrico / <i>Control box</i>	C023915X01	1			
30	Scheda ausiliaria / <i>Auxiliary card</i>	C023636X01	1			
31	Scheda Internec / <i>Internec card</i>	C023849X08	1			
32	Coperchio scatola elettrica <i>Contol box cover</i>	C023916X01	1			
33	Cavo di collegamento scheda ausiliaria <i>Connection lead auxiliary card</i>	A054786X01	1			
34	Trasformatore / <i>Transformer</i>	0351901X46	1			
35	Morsettiera / <i>Terminal strip</i>	B033237X02	1			
36	Scheda tasti <i>Push card</i>	B031690X02	1			
	Cavi scheda tasti <i>Push card cable</i>	B033241X01	1			
37	Batteria elettrica <i>Electric coil</i>	T308470790	1			
38	Termostato a riarmo automatico con reset manuale <i>Automatic reset thermostat with manual reset</i>	0170305X09	1			
39	Termostato a riarmo automatico <i>Automatic reset thermostat</i>	0170305X10	1			
40	Riscaldatore elettrico <i>Electric heater</i>	C024074X01	1			
41	Scheda relè resistenza elettrica <i>Electric heater relay card</i>	B031593X01	1			
42	Clip posizionario scheda / <i>Card positioner clip</i>	0080801X58	1			
43	Clip supporto scheda / <i>Card support clip</i>	0080801X57	1			