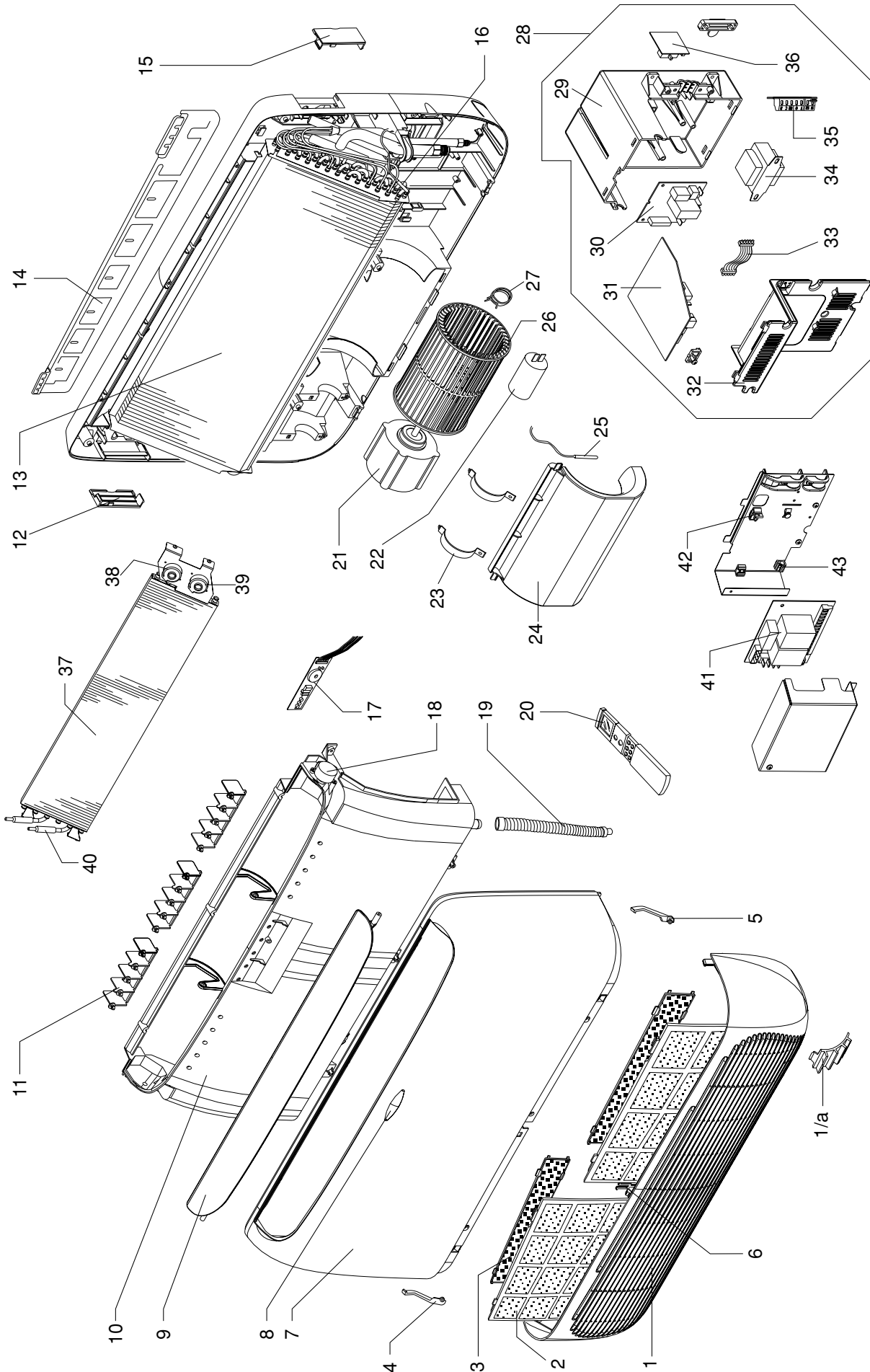


42VKG324W

Climatizzatori split a mobiletto (con resistenza elettrica)
Console split air conditioner (with electric heater)



42VKG324W

Climatizzatori split a mobiletto (con resistenza elettrica)
Console split air conditioner (with electric heater)

Pos.	Descrizione / Description	Codice Part No.	Modelli / Models 42VKG Bianca / White Business con resistenza elettrica / with electric heater			
						42VKG 324W
1	Griglia aspirazione <i>Air intake grille</i>	T300911100				1
1/a	Tassello chiusura griglia <i>Grille cap</i>	T300913900				1
2	Filtro aria <i>Air filter</i>	destro / <i>right</i>	T300912800			1
		sinistro / <i>left</i>	T300911500			1
3	Filtri IAQ / <i>IAQ filters</i>	T301030300				2
4	Fermo griglia aspirazione sinistro <i>Left air inlet grille stop</i>	T300912700				1
5	Fermo griglia aspirazione destro <i>Right air inlet grille stop</i>	T300911800				1
6	Fermo griglia aspirazione centrale <i>Central air inlet grille stop</i>	T300913200				1
7	Assieme pannello anteriore <i>Front panel assembly</i>	T308503611				1
8	Vetrino ricevitore segnale <i>Signal receiving lens</i>	B031699X01				1
9	Deflettore <i>Deflector</i>	T308504800				1
10	Assieme bacinella <i>Drain pan assembly</i>	T308503300				1
11	Assieme alette mobili <i>Movable louvers assembly</i>	T300910800				4
12	Coperchietto sinistro <i>Left cover</i>	T300913100				1
13	Batteria <i>Coil</i>					
		T308470840				1
14	Piastra di fissaggio a muro <i>Support plate</i>	T304470300				1
15	Coperchietto destro <i>Right cover</i>	T300913000				1
16	Assieme sensore batteria / <i>Coil sensor assembly</i>	B031464X05				1
17	Scheda di ricezione con Led <i>Receiving card with Led</i>	B031689X02				1
	Cavi scheda di ricezione <i>Receiving card cable</i>	B033258X01				1
18	Motore Louver / <i>Louver motor</i>	T301300600				1
19	Tubo scarico condensa / <i>Condensate drain tube</i>	T202360400				1
20	Telecomando INTERNEC <i>INTERNEC infrared remote control</i>	Z007579Y01				1
21	Motore <i>Fan motor</i>					
		T301317200				1

42VKG324W

Climatizzatori split a mobiletto (con resistenza elettrica)
Console split air conditioner (with electric heater)

Pos.	Descrizione / Description	Codice Part No.	Modelli / Models 42VKG Bianca / White Business con resistenza elettrica / with electric heater			
						42VKG 324W
22	Condensatore motore <i>Fan motor capacitor</i> 2 µf	0353103X04				1
23	Staffa bloccaggio motore <i>Bracket motor</i>	T304470900				2
24	Coperchio chiocciola <i>Scroll cover</i>	T300910500				2
25	Sensore aria / <i>Air sensor</i>	B031465X02				1
26	Girante / <i>Fan wheel</i>	T300910400				2
27	Clip girante / <i>Clip</i>	T304471000				2
28	Assieme quadro elettrico <i>Controm box assembly</i>	D020742Y04				1
29	Scatola quadro elettrico / <i>Control box</i>	C023915X01				1
30	Scheda ausiliaria / <i>Auxiliary card</i>	C023636X01				1
31	Scheda Internec / <i>Internec card</i>	C023849X08				1
32	Coperchio scatola elettrica <i>Contol box cover</i>	C023916X01				1
33	Cavo di collegamento scheda ausiliaria <i>Connection lead auxiliary card</i>	A054786X01				1
34	Trasformatore / <i>Transformer</i>	0351901X46				1
35	Morsettiera / <i>Terminal strip</i>	B033237X02				1
36	Scheda tasti <i>Push card</i>	B031690X02				1
	Cavi scheda tasti <i>Push card cable</i>	B033241X01				1
37	Batteria elettrica <i>Electric coil</i>	T308470800				1
38	Termostato a riarmo automatico con reset manuale <i>Automatic reset thermostat with manual reset</i>	0170305X09				1
39	Termostato a riarmo automatico <i>Automatic reset thermostat</i>	0170305X10				1
40	Riscaldatore elettrico <i>Electric heater</i>	C024074X02				1
		C024074X03				1
41	Scheda relè resistenza elettrica <i>Electric heater relay card</i>	B031593X01				1
42	Clip posizionario scheda / <i>Card positioner clip</i>	0080801X58				1
43	Clip supporto scheda / <i>Card support clip</i>	0080801X57				1