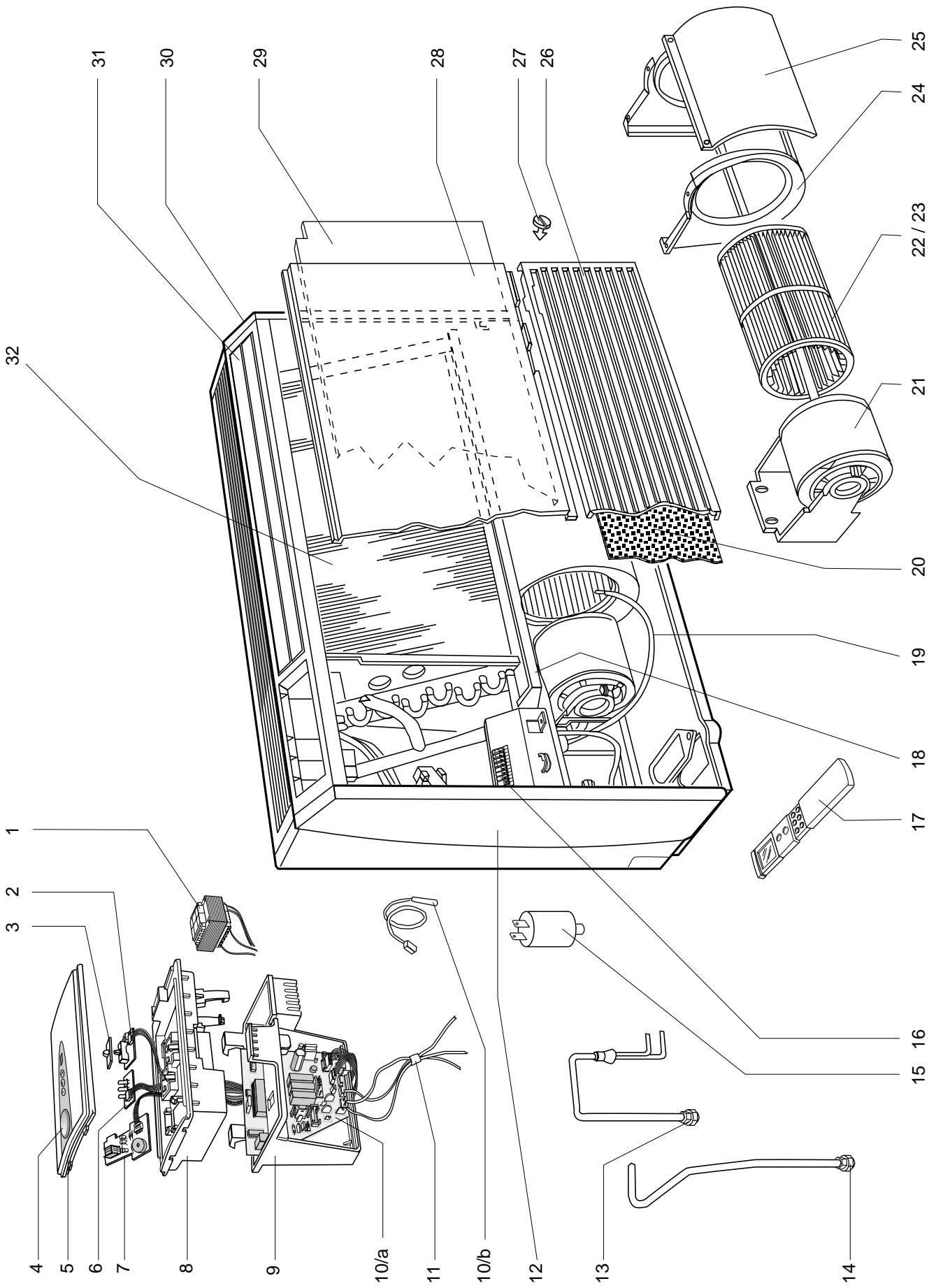


42VKX

# Climatizzatori split a mobiletto

## Console split air conditioner



**42VKX028**

## Climatizzatori split a mobiletto

### Console split air conditioner

Pos.	Descrizione / Description	Codice Part No.							Z007676G...
			50Hz						...G80
			60Hz						...G81
									Modelli / Models
1	Trasformatore / Transformer	0351901X43						1	
2	Scheda tasti Push card	B030925X01						1	
	Cavi scheda tasti Push card cable	A054784X03						1	
3	Tasto / Push button	B031337X01						1	
4	Lentina ricevimento segnale Signal receiving lens	B031339X01						1	
5	Coperchio scatola elettrica Contol box cover	C023354X01						1	
6	Scheda Led / Led card	B030881X01						1	
	Cavi scheda Led Led card cable	A054783X01						1	
7	Scheda di ricevimento Receiving card	B030928X02						1	
	Cavi scheda di ricevimento Receiving card cable	A054785X01						1	
8	Scatola superiore quadro elettrico Upper control box	D019872X01						1	
9	Scatola inferiore quadro elettrico Lower control box	D019873X01						1	
10/a	Scheda Internec (fino ad esaurimento) (1) Internec card (up to exhaustion) (1)	C023345X01						1	
	Scheda Internec (nuova) (1) Internec card (new) (1)	C023446X01						1	
10/b	Ass. sensore batteria (fino ad esaurim.) (1) Coil sensor assy (up to exhaustion) (1)	B030001Y04						1	
	Assieme sensore batteria (nuovo) (1) Coil sensor assembly (new) (1)	B031464X01						1	
11	Assieme cavetti / Cables assembly	D019952X01						1	
12	Assieme fiancata sinistra Left body side assembly	E000282Y02						1	
13	Nipplo / Nipple	0190304X41						1	
14	Nipplo / Nipple	0190304X43						1	
15	Condensatore Capacitor	4 µf 0353101X19						1	
16	Morsettiera Terminal strip	0350916X04						1	
17	Telecomando INTERNEC INTERNEC infrared remote control	M890012X19						1	
18	Bacinella Drain pan	D016170X02						1	

**(1) Attenzione: Warning:**

Il sensore codice B030001Y04 deve essere utilizzato solo con la scheda cod. C023345X01

Il sensore codice B031464X01 deve essere utilizzato solo con la scheda cod. C023446X01

Sensor cod. B030001Y04 must be used only with card code C023345X01

Sensor cod. B031464X01 must be used only with card code C023446X01

