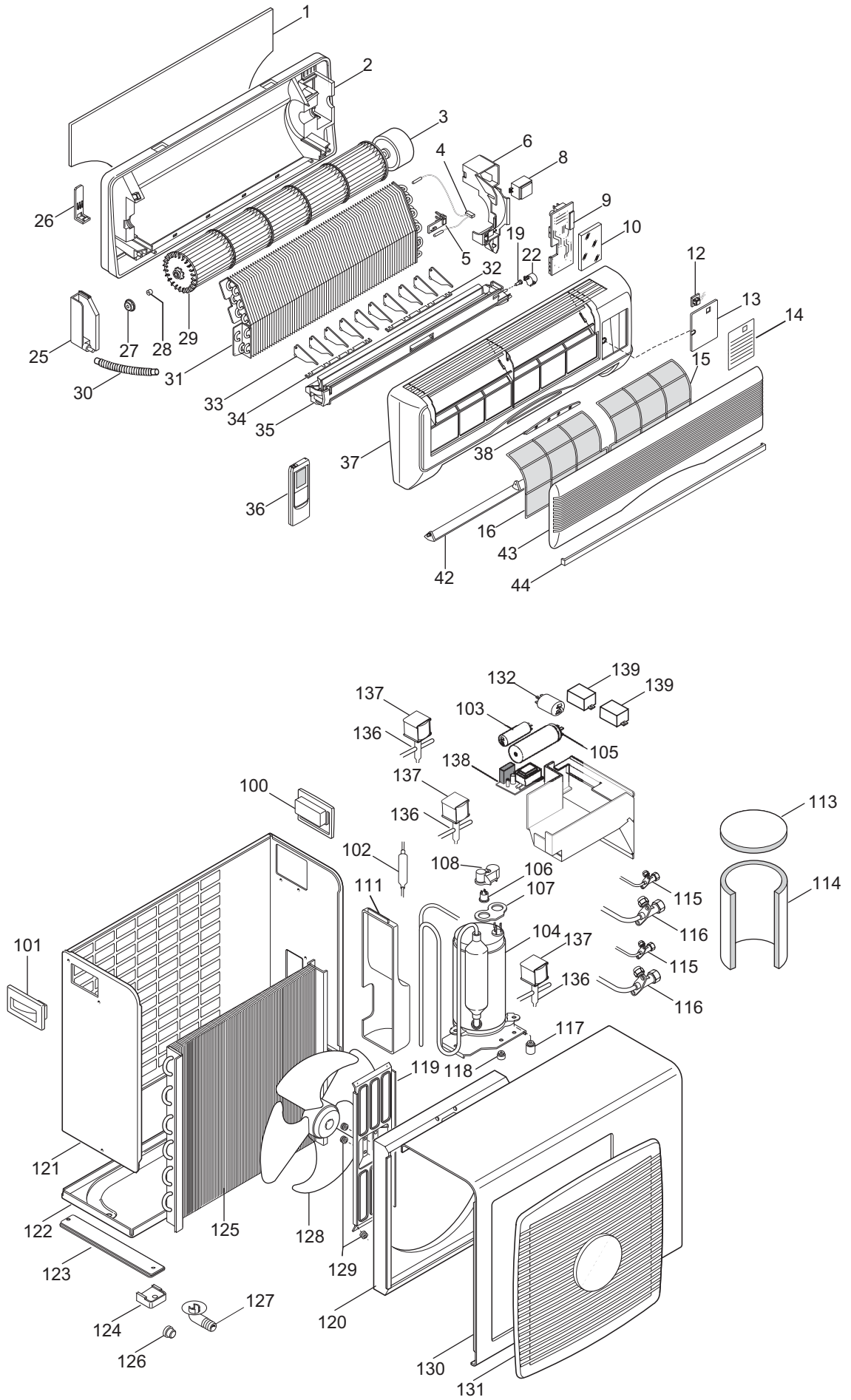


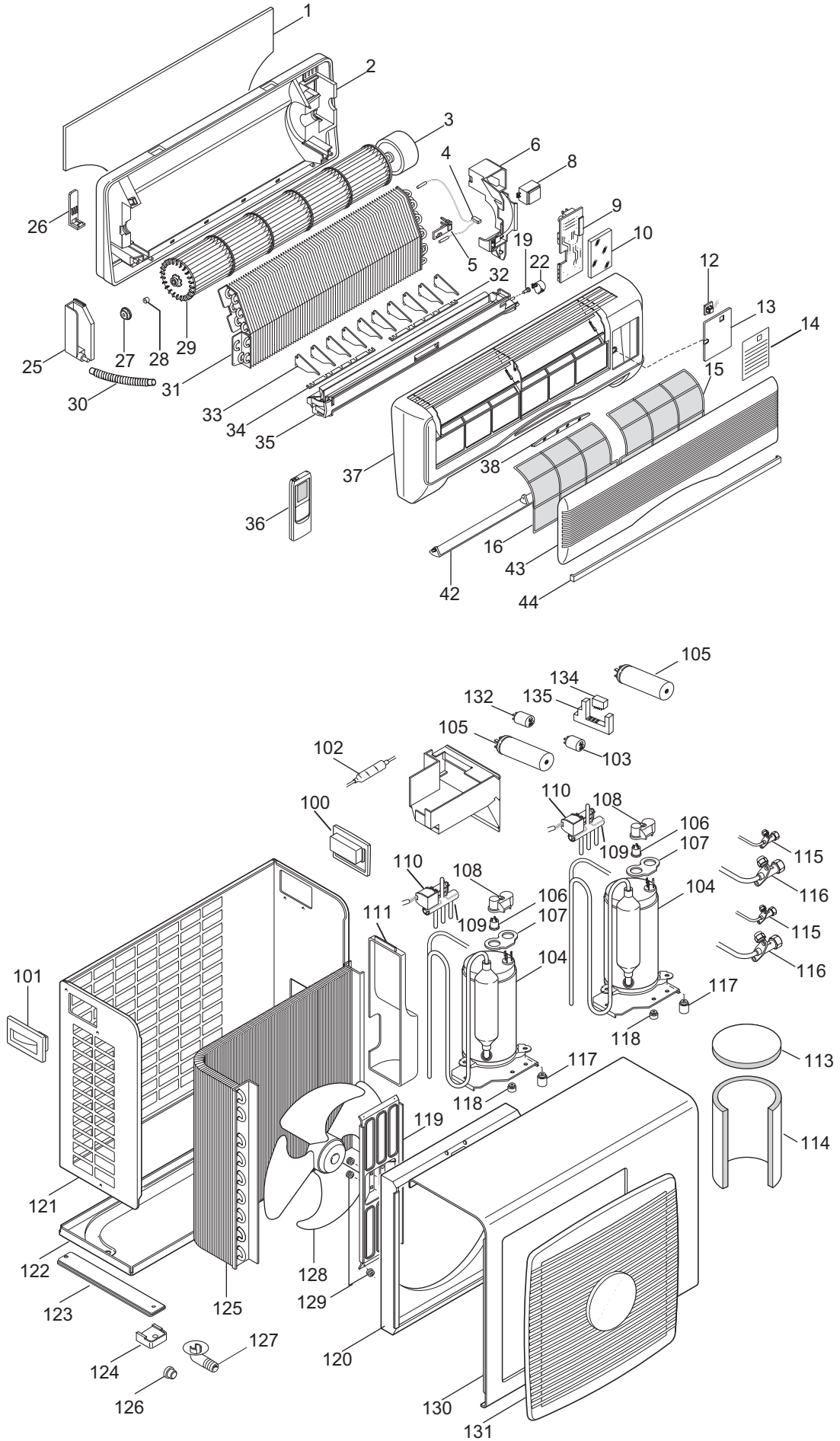


ESPLOSO DSL				
		MODELLO	DSL 60	DSL 80 C
N°	ALT.	DESCRIZIONE		
1		Dima di fissaggio a muro	6973000000	
2		Fondo unità interna	5573003000	
3		Motore ventilatore interno	512910	
4		Gruppo sonde	521580	
5		Supporto sonda ambiente	536032	
6		Scatola supporto scheda	5373001300	
8		Trasformatore + condensatore vent.	552540	
9		Scheda elettronica programmata	521736	5273000800
9		Scheda elettronica vergine	5273002200	5273002300
10		Coperchio	5373002900	
12		Pulsante mode	521570	
13		Coperchio	536816	
14		Adesivo	545238	545225
15		Filtro aria	536017	
16		Filtro aria	536018	
19		Ingranaggio flaps	2 x 536531	
22		Motore flaps	2 x 512499	
23		Scheda led-ricevitore	521607	
23	1	Scheda led-ricevitore	5273001900	
25		Supporto ventilatore sx	536033	
26		Squadretta fissaggio	536532	
27		Gommino ventola alluminio	534677	
27	2	Gommino ventola plastica	537121	
28		Bronzina ventola in plastica	552940	
29		Ventola in alluminio	552466	
29	3	Ventola in plastica	552937	
30		Tubo scarico	552470	
31		Batteria alettata	5573002000	
32		Leva rimando \ Biella alette	2 x 536009	
33		Alette verticali	10 x 536010	
34		Pettine alette verticali	2 x 536008	
35		Vaschetta raccogli condensa	552536	
36		Telecomando	552771	
37		Maschera bianca	536817	
38		Mostrina	592889	
38	4	Mostrina	5973001400	
39		Boccola	536019	
40		Boccola	536020	
41		Aletta inferiore	536821	
42		Aletta superiore	536820	
43		Griglia anteriore	536994	
45		Boccola	536027	
100		Maniglia destra	535955	
101		Maniglia sinistra	535956	
102		Filtro	551345	552130
103		Condensatore ventilatore + codolo	511499	512904
103	5	Condensatore ventilatore + fast-fix	512494	512495
104		Compressore Sanyo	512203	512697
105		Cond.compressore Sanyo	512652	512902
106		Protettore compr.Sanyo	505682	505682
107		Guarnizione comp. Sanyo	534409	533984
108		Coperchio comp. Sanyo	534410	533985
109		Valvola a 4 vie Ranco	x	552464

109	6	Valvola a 4 vie Sagynomiya	x	552542
110		Bobina valvola a 4 vie Ranco	x	521585
110	7	Bobina valvola a 4 vie Sagynomiya	x	521615
111		Chiusura tubi	537280	537281
113		Copertura coibentata compressore	535806	536248
114		Cappotto coibentato compressore	5372000600	5372002800
115		Rubinetto 2 vie lato liquido	5572000000	
116		Rubinetto 3 vie lato gas	5572000100	
117		Gommino inferiore	531892	
118		Gommino superiore	533982	
119		Staffa supporto ventilatore	6972000500	607687
120		Boccaglio ventilatore	690388	690495
121		Schienale	709483	709485
122		Basamento	7072000600	7072000700
123		Piedino metallico	708883	709385
124		Piedino antivibrante	535957	
125		Batteria alettata	553047	5572000800
126		Tappo	532653	
127		Raccordo scarico condensa	535959	
128		Ventilatore	512920	512696
129		Amortizzatore ventilatore	531901	
130		Frontale	710116	710120
131		Griglia frontale	535951	535952
132		Filtro antidisturbo	512927	
134		Relè	x	5278000100
135		Zoccolo relè	x	5274000500
136		Valvola solenoide	5572002500	x
137		Bobina per solenoide	5072001800	x
138		Ritardatore	521767	x
139		Relè finder	511474	x



# DSL 80 C 2001





ESPLOSO DSL 2001				
		MODELLO	DSL 60 2001	DSL 80 C 2001
N°	ALT.	DESCRIZIONE		
1		Dima di fissaggio a muro	6973000000	
2		Fondo unità interna	5573004200	
3		Motore ventilatore interno	7373011300	
4		Gruppo sonde	521580	
5		Supporto sonda ambiente	536032	
6		Scatola supporto scheda	5373001300	
8		Trasformatore + condensatore vent.	552540	
9		Scheda elettronica programmata	5273004300	5273004500
9		Scheda elettronica vergine	5273002200	5273002300
10		Coperchio	5373002900	
12		Pulsante mode	521570	
13		Coperchio	536816	
14		Adesivo	545238	545225
15		Filtro aria	536017	
16		Filtro aria	536018	
19		Prolunga motorino	536531	
22	1	Motore flaps MI	512499	
22	1	Motore flaps TA	5173000200	
23		Scheda led-ricevitore	5273001900	
25		Supporto gommino sx	5373006200	
26		Squadretta fissaggio	536532	
27		Gommino forato ventola in plastica	5373006100	
28		Bronzina ventola in plastica	552940	
29		Ventola in plastica	5573002600	
30		Tubo scarico	552470	
31		Batteria alettata	5573006400	
32		Biella alette 1	5373008500	
33		Alette verticali	9 x 5373008400	
34		Biella alette 2	5373008600	
35		Vaschetta raccogli condensa	5573006300	
36		Telecomando	552771	
37		Maschera bianca	5373009100	
38		Mostrina	5973001400	
42		Aletta	5373008700	
43		Griglia anteriore	536994	
100		Maniglia destra	535955	
101		Maniglia sinistra	535956	
102		Filtro	551345	551345
103	2	Condensatore ventilatore + codolo	511499	511492
103	2	Condensatore ventilatore + fast-fix	512494	x
104		Compressore Sanyo	512203	512697
105		Cond.compressore Sanyo	512652	512902
106		Protettore compr.Sanyo	505184	521571
107		Guarnizione comp. Sanyo	534409	533984
108		Coperchio comp. Sanyo	534410	533985
109	3	Valvola a 4 vie Ranco	x	552464
109	3	Valvola a 4 vie Sagynomiya	x	552542
110	4	Bobina valvola a 4 vie Ranco	x	521585
110	4	Bobina valvola a 4 vie Sagynomiya	x	521615
111		Chiusura tubi	537280	537281
113		Copertura coibentata compressore	535806	536248
114		Cappotto coibentato compressore	5372002900	5372002800
115		Rubinetto 2 vie lato liquido	5572000000	

116	Rubinetto 3 vie lato gas	5572000100	
117	Gommino inferiore	531892	
118	Gommino superiore	533982	
119	Staffa supporto ventilatore	6972000500	6972001000
120	Boccaglio ventilatore	690388	690495
121	Schienale	709483	709485
122	Basamento	7072000600	7072000700
123	Piedino metallico	708883	709385
124	Piedino antivibrante	535957	
125	Batteria alettata	553047	5572000800
126	Tappo	532653	
127	Raccordo scarico condensa	535959	
128	Ventilatore	5172000700	5172000600
129	Amortizzatore ventilatore	531901	
130	Frontale	710116	710120
131	Griglia frontale	535951	535952
132	Filtro antidisturbo	512927	
134	Relè	x	5278000100
135	Zoccolo relè	x	5274000500
136	Valvola solenoide	5572002500	x
137	Bobina per solenoide	5072001800	x
138	Ritardatore	521767	x
139	Relè finder	x	511474