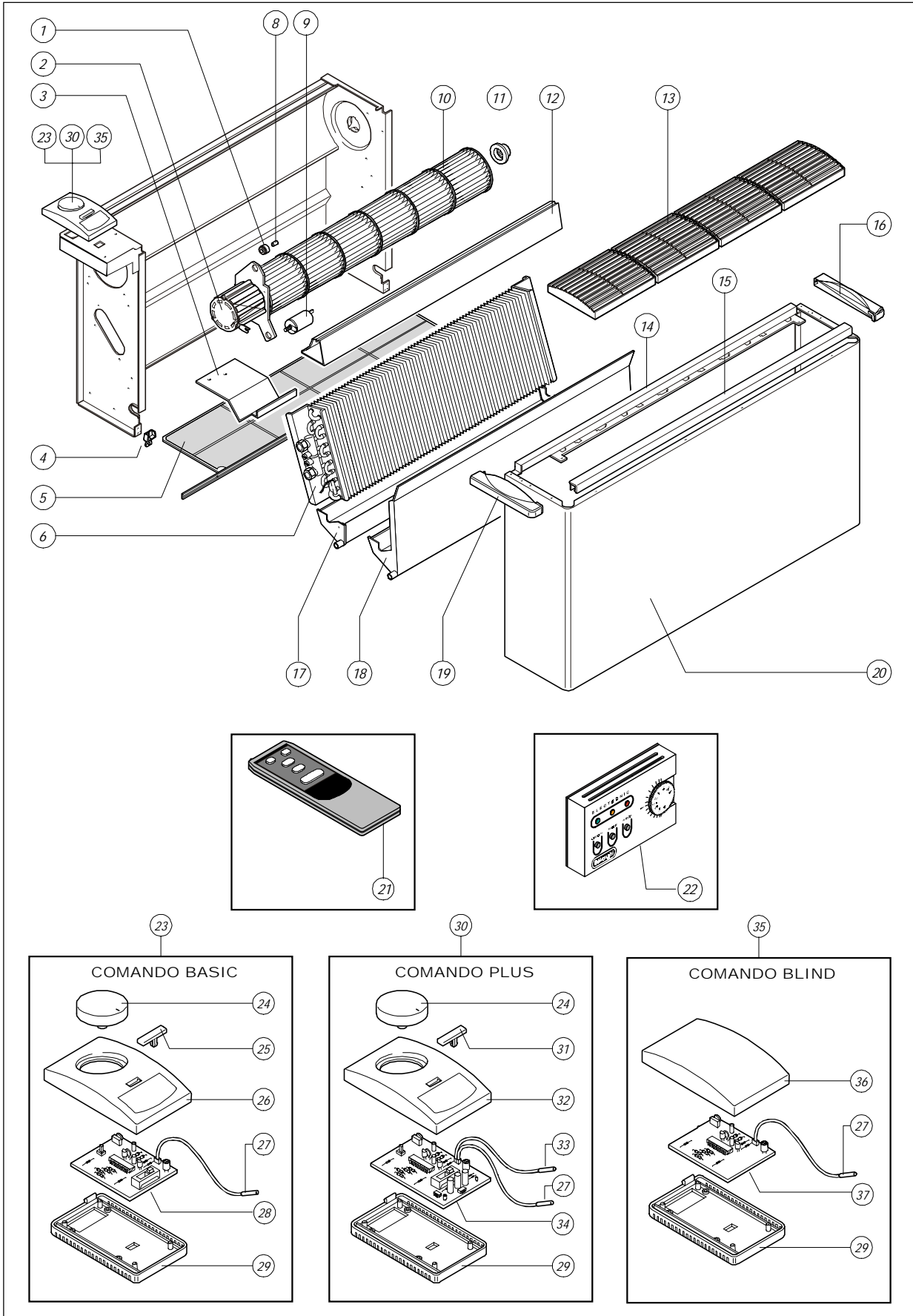


FC ELITE 10/40



		FAN COIL ELITE TANGENZIALI							
		BASIC CON COPERTURA VERTICALI							
		SINISTRI (STANDARD)				DESTRI (SU COMMESSA)			
MODELLO		FC10	FC20	FC30	FC40	FC10	FC20	FC30	FC40
C.P.F. BASIC		0149711100	0149712100	0149713100	0149714100	0149721100	0149722100	0149723100	0149724100
C.P.F. PLUS		X							
C.P.F. BLIND		X							
N°	ALT.	DESCRIZIONE							
1		Gommino supporto motore 534654							
2		Gruppo motore 513179							
3		Staffa separazione vano elettrico 607877							
4		Distanziale per copertura 2x536443							
5		536420		536421		536420		536421	
6	1	552500	552501	552502	552503	552500	552501	552502	552503
7		Comando A-Plus (comando versione precedente) -							
8		Distanziale supporto motore 6149000000							
9		Condensatore motore 511471							
10		552482		552483		552480		552481	
11		Gommino cuscinetto 534677							
12		536431		536432		536431		536432	
13		3x536606		4x536606		3x536606		4x536606	
14		709108		709109		709104		709105	
15		709100		709101		708896		708897	
16		Traverso laterale destro ABS 536608							
17		552512		552513		552512		552513	
18		Assieme bacinella orizzontale -							
19		Traverso laterale sinistro ABS 536607							
20		708892		708893		708892		708893	
21		Telecomando -							
22		Termostato elettronico -							
23		Assieme comando Basic 7349004600 comando SX - 7349008100 comando DX							
24		Manopola comandi 536611							
25		Cursore Basic 592882							
26		Cruscotto Basic 592881							
27		Sonda temperatura acqua 521640							
28		Scheda Basic 5249000400							
29		Scatola inferiore comandi 536438							
30		Assieme comando Plus -							
31		Cursore Plus -							
32		Cruscotto Plus -							
33		Sonda temperatura aria -							
34		Scheda Plus -							
35		Assieme comando Blind -							
36		Cruscotto Blind -							
37		Scheda Blind -							
ALTERNATIVA 1 per il punto 6									
6		5549000800	5549000900	554900100	5549001100	5549000800	5549000900	554900100	5549001100

		FAN COIL ELITE TANGENZIALI								
		PLUS CON COPERTURA ORIZZONTALI E VERTICALI								
		SINISTRI (STANDARD)				DESTRI (SU COMMESSA)				
		FC10	FC20	FC30	FC40	FC10	FC20	FC30	FC40	
		MODELLO								
		C.P.F. BASIC								
		C.P.F. PLUS								
		C.P.F. BLIND								
		X								
		X								
N°	ALT.	DESCRIZIONE								
1		Gommino supporto motore				534654				
2		Gruppo motore				513179				
3		Staffa separazione vano elettrico				607877				
4		Distanziale per copertura				2x536443				
5		Filtro aria		536420		536421		536420		
6	1	Batteria	552500	552501	552502	552503	552500	552501	552502	552503
7		Comando A-Plus (comando versione precedente)								
8		Distanziale supporto motore								
9		Condensatore motore								
10		Ventola tangenziale		552482		552483		552480		552481
11		Gommino cuscinetto								
12		Setto anteriore aria		536431		536432		536431		536432
13		Griglia uscita aria		3x536606		4x536606		3x536606		4x536606
14		Traverso posteriore		709108		709109		709104		709105
15		Traverso anteriore		709100		709101		708896		708897
16		Traverso laterale destro ABS								
17		Assieme bacinella verticale								
18		Assieme bacinella orizzontale		684968		684969		684968		684969
19		Traverso laterale sinistro ABS								
20		Mantellatura frontale		708892		708893		708892		708893
21		Telecomando								
22		Termostato elettronico								
23		Assieme comando Basic								
24		Manopola comandi								
25		Cursore Basic								
26		Cruscotto Basic								
27		Sonda temperatura acqua								
28		Scheda Basic								
29		Scatola inferiore comandi								
30		Assieme comando Plus								
31		Cursore Plus								
32		Cruscotto Plus								
33		Sonda temperatura aria								
34		Scheda Plus								
35		Assieme comando Blind								
36		Cruscotto Blind								
37		Scheda Blind								
		ALTERNATIVA 1 per il punto 6								
6		Batteria	5549000800	5549000900	5549001000	5549001100	5549000800	5549000900	5549001000	5549001100

		FAN COIL ELITE TANGENZIALI								
		BLIND AD INCASSO								
		SINISTRI (STANDARD)				DESTRI (SU COMMESSA)				
		FC10-I	FC20-I	FC30-I	FC40-I	FC10-I	FC20-I	FC30-I	FC40-I	
MODELLO										
C.P.F. BASIC		X								
C.P.F. PLUS		X								
C.P.F. BLIND		0149711400	0149712400	0149713400	0149714400	0149721400	0149722400	0149723400	0149724400	
N°	ALT.	DESCRIZIONE								
1		Gommino supporto motore				534654				
2		Gruppo motore				513179				
3		Staffa separazione vano elettrico				607877				
4		Distanziale per copertura				-				
5		Filtro aria		536420		536421		536421		
6	1	Batteria	552500	552501	552502	552503	552500	552501	552502	552503
7		Comando A-Plus (comando versione precedente)				-				
8		Distanziale supporto motore				6149000000				
9		Condensatore motore				511471				
10		Ventola tangenziale		552482		552483		552480		552481
11		Gommino cuscinetto				534677				
12		Setto anteriore aria		536431		536432		536431		536432
13		Griglia uscita aria				-				
14		Traverso posteriore				-				
15		Traverso anteriore				-				
16		Traverso laterale destro ABS				-				
17		Assieme bacinella verticale				-				
18		Assieme bacinella orizzontale		684968		684969		684968		684969
19		Traverso laterale sinistro ABS				-				
20		Mantellatura frontale				-				
21		Telecomando				-				
22		Termostato elettronico				5549003900				
23		Assieme comando Basic				-				
24		Manopola comandi				-				
25		Cursore Basic				-				
26		Cruscotto Basic				-				
27		Sonda temperatura acqua				521640				
28		Scheda Basic				-				
29		Scatola inferiore comandi				526438				
30		Assieme comando Plus				-				
31		Cursore Plus				-				
32		Cruscotto Plus				-				
33		Sonda temperatura aria				-				
34		Scheda Plus				-				
35		Assieme comando Blind				7349002400 comando sx, 7349008300 comando dx				
36		Cruscotto Blind				5349002600				
37		Scheda Blind				5249000800				
		ALTERNATIVA 1 per il punto 6								
6		Batteria	5549000800	5549000900	5549001000	5549001100	5549000800	5549000900	5549001000	5549001100