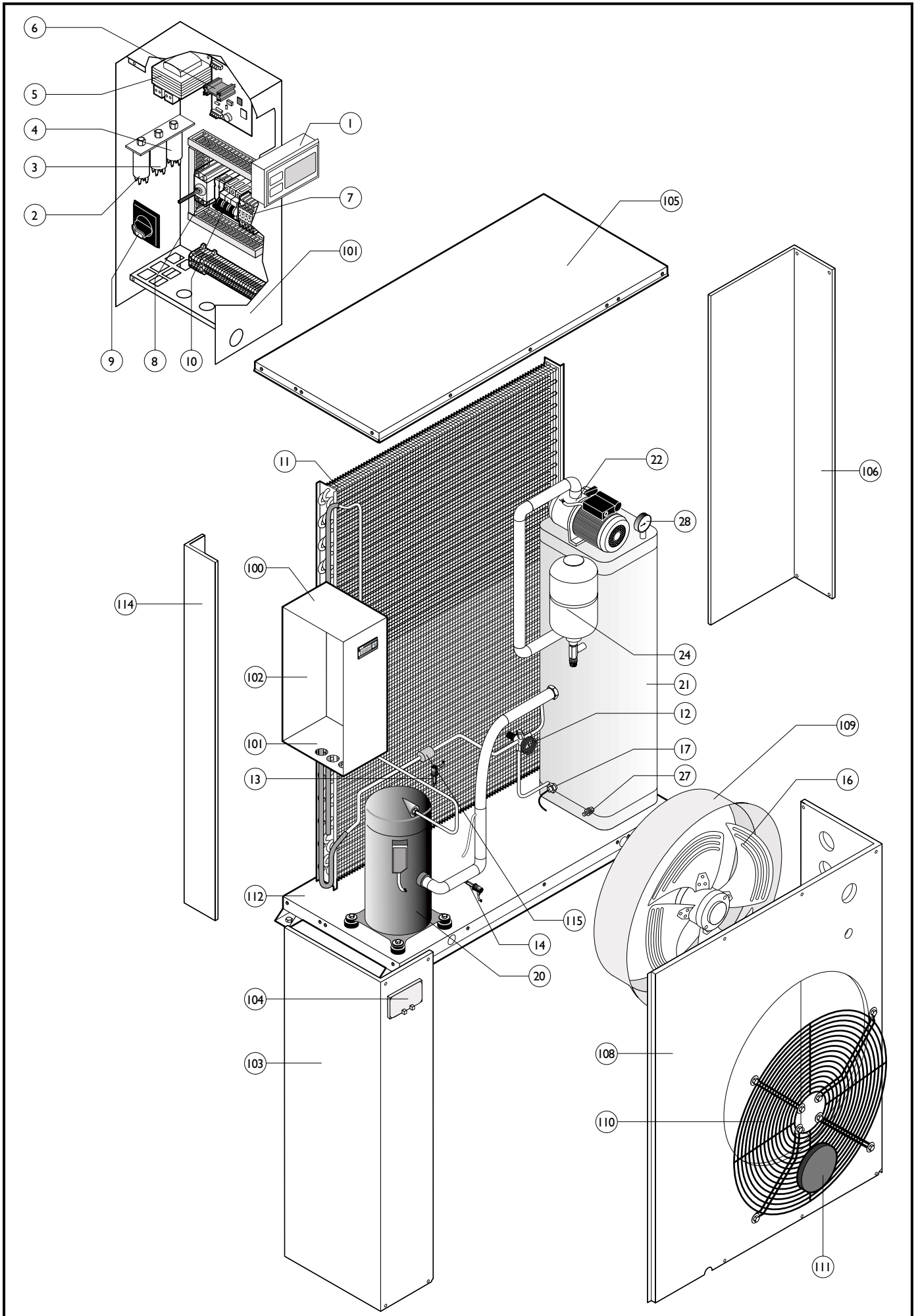


HRAT/A 90-95 R22



		ESPLOSO HRAT/A 50-95 R22					
		HRAT/A 230-1-50		HRAT/A 400-3-50+N			
MODELLO		50	70	50	70	90	95
CODICE PRODOTTO FINITO		0178002300	0178003300	0178102300	0178103300	0178105300	0178106300
N°	ALT.	DESCRIZIONE					
1		Scheda HSW1		5278002400		5278002400	
2		Condensatore compressore		513032	513034	X	
3		Condensatori ventilatore		511492		511492	
4		Filtro antidisturbo		513160		513160	
5		Trasformatore		5178007500		5178007600	
6		Scheda ventilatore		5278001300		5278001300	
7		Contattore compressore		521628	521629	521626	521627 521628
8		Interrut. bloccaporta		5178005800		5178006000	
9		Maniglia bloccaporta		5178002000		5178002000	
10		Interruttore automatico		513005	513281	513259 513260	513262
11		Batteria alettata		5578003300		5578003300	5578005200
12		Valvola di espansione termostatica		5578004600	5578003400	5578004600 5578003400	5578005300
13		Pressostato alta		5278002500		5278002500	
14		Pressostato bassa		5278001400		5278001400	
15		Filtro rete		551345		551345	
16		Ventilatore elicoidale		5178002400		5178002400	
17		Sonda ingresso acqua impianto BT1		5278001500		5278001500	
18		Sonda uscita acqua impianto BT2		5278001500		5278001700	
19		Sonda controllo condensazione BT3		5278001700		5278001500	
20		Compressore		512934	512938	512935 512939	512941 512942
21		Assieme accumulo		5578011500		5578011500	5578011600
22		Pompa acqua impianto		738188		738188	5178004700
23		Pressostato differenziale		521624		521624	521625
24		Vaso d'espansione		5578006500		5578006500	5578001900
25		Valvola di sicurezza		5578006400		5578006400	
26		Rubinetto di scarico		5578002000		5578002000	FI00004100
27		Rubinetto di carico		5578002000		5578002000	
28		Manometro		5278000900		5278000900	
100		Fianco superiore quadro elettrico		6078002900		6078002900	
101		Fianco inferiore quadro elettrico		6078003000		6078003400	
102		Fianco laterale quadro elettrico		6078003100		6078003100	
103		Porta quadro elettrico		6078003200		6078003200	
104		Pannellino d'ispezione		5578004500		5578004500	
105		Pannello superiore		7078005500		7078005500	7078007500
106		Pannello posteriore dx		7078005600		7078005600	7078007100
107		Pannello anteriore dx		X		X	7078007300
108		Pannello supporto ventilatore		7078005100		7078005100	7078006900
109		Boccaglio ventilatore		5674001100		5674001100	
110		Griglia ventilatore		7078005200		7078005200	
111		Coprimotore ventilatore		5378005800		5378005800	
112		Basamento		7078005300		7078005300	7078007000
113		Pannello vano compressore		7078005700		7078005700	7078007400
114		Pannello vano batteria		7078005400		7078005400	7078007200