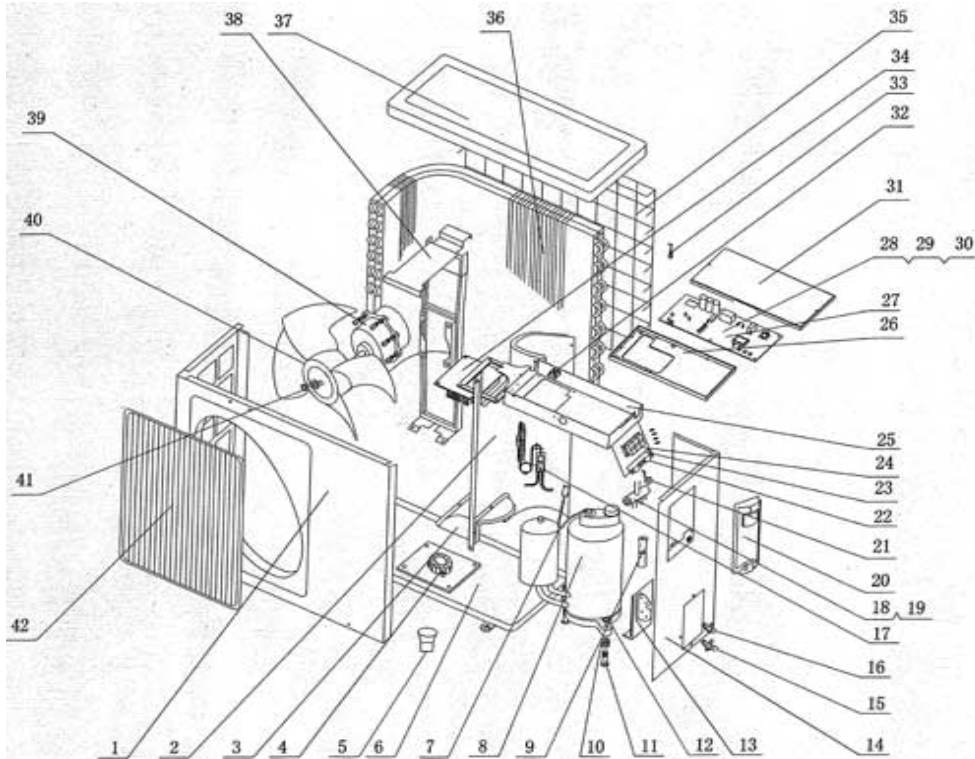
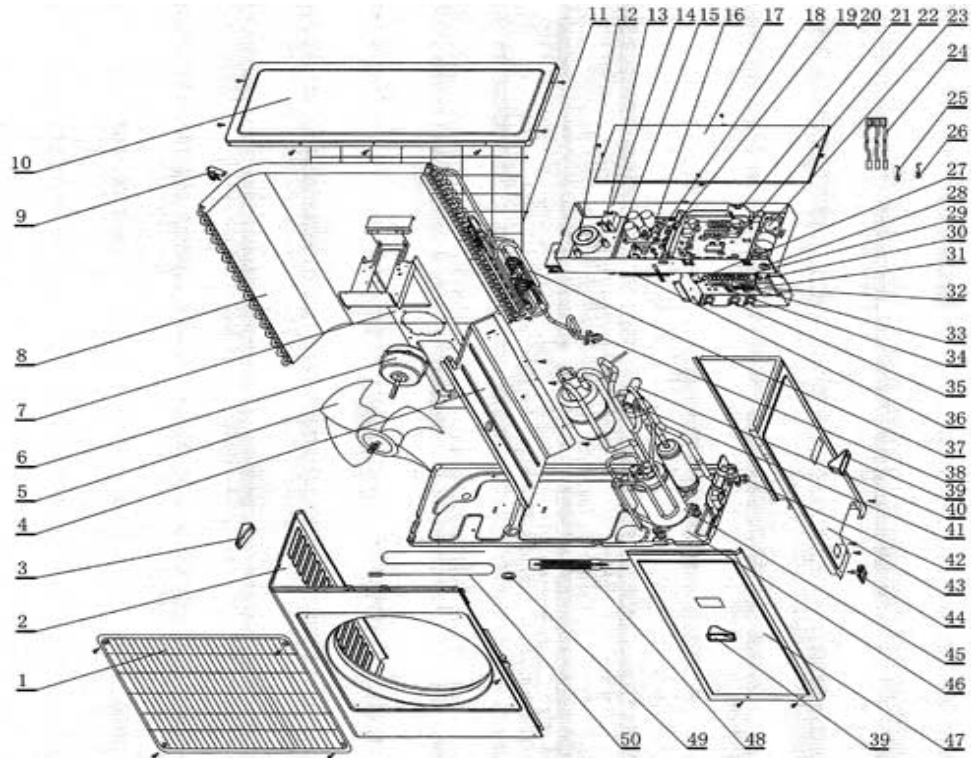


I-ONE 120 INU			
No	Part Name	Descrizione	120
1	Wall Mounting Frame	Dima di fissaggio	GR1252220
2	Rear Case	Fondo unità interna	GR1159
3	Evaporator Assy	Assieme batteria	GR1303
4	Cross Flow Fan	Girante ventilatore	GR10352001
5	O-Gasket of Cross Fan Bearing	Anello cuscinetto ventilatore	GR76512203
6	Fan Bearing	Cuscinetto ventilatore	GR76512210
7	Drain Pipe	Tubo scarico condensa	GR1255
8	Water Tray	Vaschetta condensa	GR20182027
9	Air Louver	Deflettore verticale	GR10512032
10	Swing Lever	Deflettore verticale	GR10582002
11	Swing Lever	Deflettore verticale	GR10582003
12	Front Case	Mobile di copertura	GR20002210
13	Screw Cap	Copriviti	GR24252006
14	Filter	Filtro	GR11122002
15	Remote Controller YQ1B	Telecomando	GR30511021
17	Receiver Board D5163	Scheda display	GR30545224
18	Front Panel	Pannello frontale	GR20012059
19	Guide Louver	Deflettore orizzontale	GR10512034
20	Guide Louver	Deflettore orizzontale	GR10512033
21	Stepping Motor	Motore deflettore	GR15212110
22	Motor Press Plate	Copertura motore	GR26112014
23	Fan Motor	Motore ventilatore	GR1211
24	Electric Box Cover	Coperchio scatola elettrica	GR22242030
25	4-bit Terminal Board	Morsettiera	GR42011233
26	Electric Box Cover	Coperchio scatola elettrica	GR1308
27	Electric Box	Scatola elettrica	GR20102178
28	Main PCB 9M82B	Scheda elettronica	GR30039256
29	Transformer 48X26G	Trasformatore	GR43110233
30	Fixed Clamp	Supporto fermacavo	GR71010003
31	Pipe Clamp	Staffa tubazione	GR24242001
32	Connecting Cable	Cavo di connessione	GR1291
33	Power Cord	Cavo di alimentazione	GR1311
34	Ambient Temperature Sensor	Sonda ambiente	GR1032
35	Tube Sensor	Sonda batteria	GR1074
36	Press Plate of Swing Link	Piastra fissaggio meccanismo d	GR10582409
37	Swing Louver	Giunto deflettori	GR10582408
38	Swing Louver(up)	Manovella deflettore superiore	GR10542004
39	Swing Louver(down)	Manovella deflettore inferiore	GR10542005

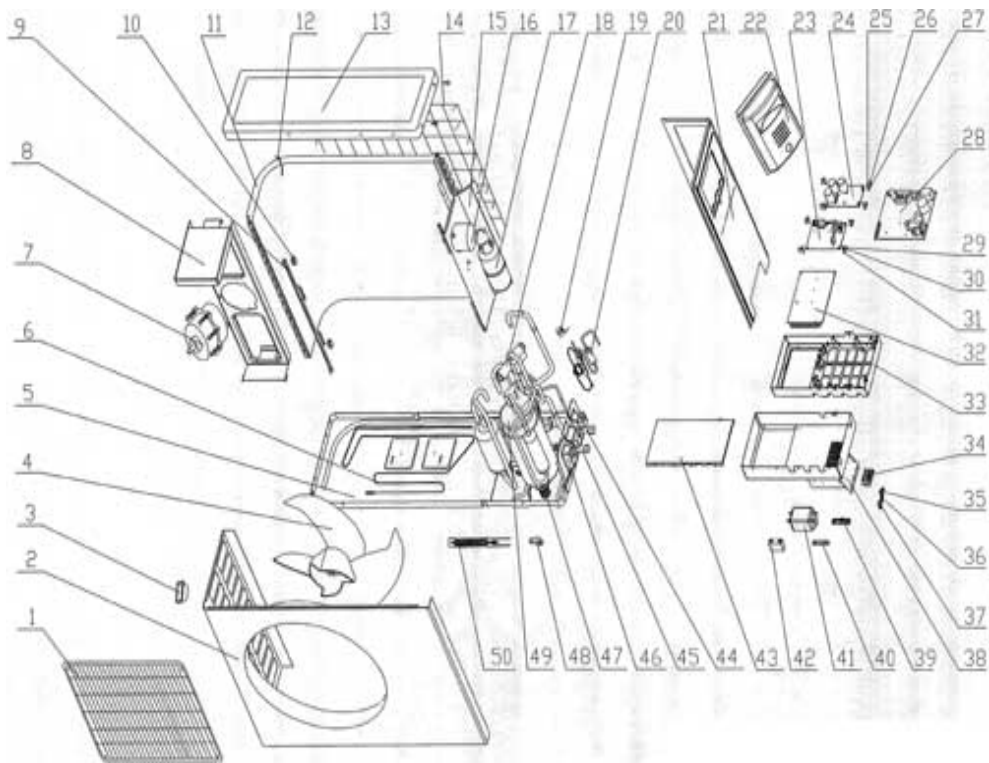


I-ONE 120 EXU			
No	Part Name	Descrizione	120
1	Front Panel	Pannello frontale	GR1533005
2	Clapboard	Divisorio	GR1233012
3	Electric Reactor Box	Scatola elettrica reattore	GR1413504
4	PFC Inductance 0.8mH/20A	Induttanza PFC 0.8mH/20A	GR99070120
5	Drainage Connector	Raccordo scarico condensa	GR6123401
6	Underpan Sub-Assy	Base	GR1203331
7	Overload Protector	Protezione compressore	GR183003
8	Compressor and Fittings	Compressore	GR102004
9	On Way Valve	Valvola di ritegno	GR1288
10	Compressor Gasket	Antivibrante in gomma	GR76710236
11	Bolt	Bullone	GR70210007
12	Nut with Washer M6	Dado M6	GR70310013
13	Valve Support	Supporto valvole intercettazio	GR1713041
14	Right Side Plate Assy	Pannello lato destro	GR1300
15	Cut-off Valve	Valvola d'intercettazione	GR7100005
16	Cut-off Valve	Valvola d'intercettazione	GR7100003
17	Capillary Assy	Assieme capillare	GR1301
18	4-Way Valve	Valvola a 4 vie	GR1028
19	4-way Rever-sing Valve Compone	Valvola 4 vie	GR3023963
20	Big Handle	Copri attacchi	GR26233433
21	4-way Valve Accessary	Bobina valvola 4 vie	GR1002
22	Fixed Clamp	Supporto fermacavo	GR71010003
23	Isolation Washer D	Rondella d'isolamento	GR70410525
24	Terminal Board	Morsettiera	GR42011113
25	Electric Reactor Box	Scatola elettrica reattore	GR1413504
26	Electric Box	Scatola elettrica	GR20113001
27	Main Board	Scheda madre	GR30039053
28	Temperature Sensor	Sonda temperatura	GR39000208
29	Temperature Sensor	Sonda temperatura	GR39000071
30	Temperature Sensor for Dischar	Sensore temperatura mandata	GR39000016
31	Electric Box Cover	Scatola elettrica	GR1413048
32	Rectifler S25VB60	Raddrizzatore	GR46010602
33	Sensor Insert	Inserto sonda	GR42020063
34	Radiator	Dissipatore	GR49010213
35	Rear Grill	Griglia posteriore	GR14733023
36	Condenser Assy	Assieme batteria	GR11035907
37	Top Cover Sub-Assy	Coperchio	GR1253261
38	Motor Support Sub-Assy	Supporto motore	GR1703050
39	Fan Motor	Motore ventilatore	GR1034
40	Axial Flow Fan	Ventilatore assiale	GR10333414
41	Nut with Washer M6	Dado M6	GR70310131
42	Grille	Griglia Frontale	GR22413431

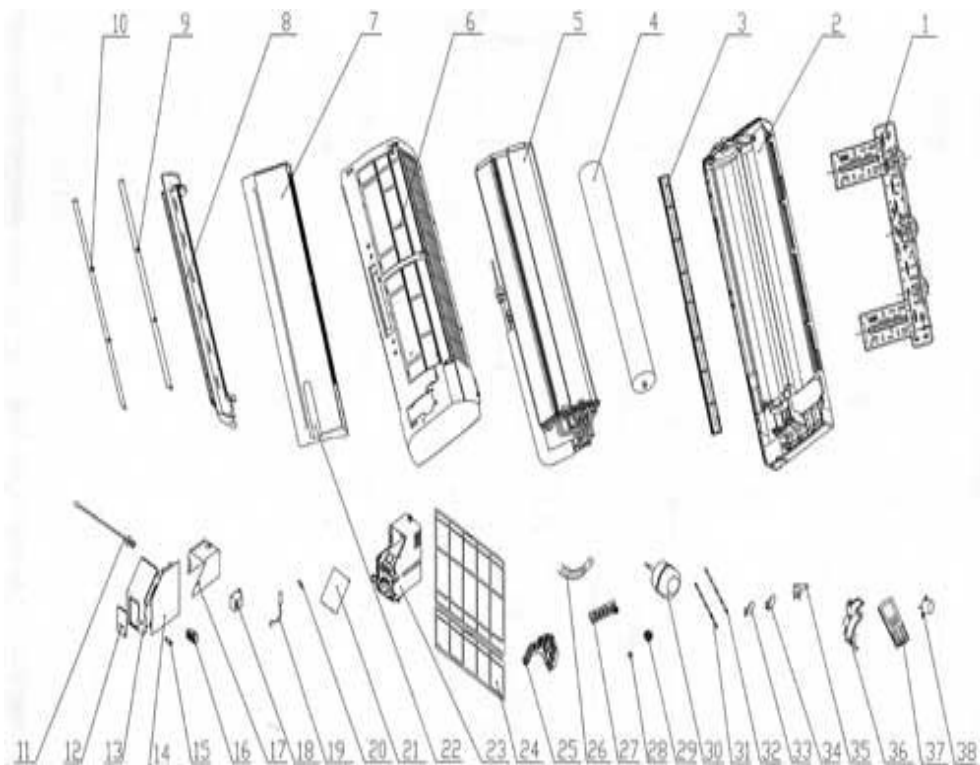


I-ONE 150 EXU

No	Part Name	Descrizione	150
1	Front Grill	Griglia frontale	GR1473001
2	Encloser	Pannello frontale	GR1433011
3	Small Handle	Pannello di servizio frontale	GR26235401
4	Clapboard Assy	Divisorio	GR1233039
5	Axial-flow Fan	Ventilatore assiale	GR10335253
6	Fan Motor	Motore ventilatore	GR15013703
7	Motor Support Sub-Assy	Supporto motore	GR1703087
8	Condenser Assy	Assieme batteria	GR1113058
9	Temp Sensor Support	Supporto sensore temperatura	GR24213005
10	Top Cover	Coperchio	GR1255261
11	Mesh Enclosure	Griglia posteriore	GR1475252
12	Reactor (PFC)	Reattore PFC	GR43120011
13	Relay 841-S-1A-D 200V/240V TUV	Relè 841-S-1A-D 200V/240V TUV	GR44020334
14	Electric Box Sub-assy	Supporto componenti elettrici	GR1403592
15	Module Support	Supporto modulo	GR24213008
16	PCB JGP011	Scheda JGP011	GR30111018
17	Electric Box Cover Sub-Assy	Coperchio scatola elettrica	GR1403629
18	Main PCB 2 W9W2	Scheda madre 2	GR30039165
19	PCB Support (up)	Supporto scheda superiore	GR24213029
20	Module Support Cap	Fissaggi supporto modulo	GR24213010
21	PCB Support	Supporto scheda	GR24213009
22	Main PCB 1 W9W2B	Scheda madre 1	GR30039186
23	Filtering Board W9W2	Scheda filtri	GR30039163
25	Sensor Insert	Inserto sonda	GR42020063
26	Sensor Insert	Inserto sonda	GR42020066
27	Capacitor CBB611A(3uF/450V)	Condensatore ventilatore	GR33010027
28	Cable-Cross Loop	Anello di protezione passaggio	GR76510021
29	Terminal Board	Morsettiera	GR42011043
30	Terminal Board	Morsettiera	GR42011242
31	Filter 250VAC/20A	Filtro 250VAC/20A	GR43130008
32	Fixed Clamp	Supporto fermacavo	GR71010102
33	Isolation Washer	Rondella isolante	GR70410523
34	Fixed Clamp	Supporto fermacavo	GR71010003
35	Cable-Cross Loop	Anello di protezione passaggio	GR76514004
36	Radiator	Dissipatore	GR49013011
37	Capillary Sub-Assy	Assieme capillare	GR3003990
38	Cut-off Valve	Valvola d'intercettazione	GR7130209
39	Handle	Pannello lato destro	GR26235253
40	4-way Valve	Valvola a 4 vie	GR43000411
41	4-way Valve Coil	Bobina valvola 4 vie	GR1298
42	Gas Valve Sub-Assy	Valvola d'intercettazione	GR7103030
43	Rear Side Plate	Pannello lato destro	GR1305260
44	Cushion Rubber	Cuffia in gomma	GR76515203
45	Compressor	Compressore	GR103051
46	Underpan Assy	Base	GR1203560
47	Front Side Plate	Pannello di servizio frontale	GR1305247
48	Electric Heater Band(Compresso	Resistenza compressore	GR1299
49	Choke Plug	Tappo	GR6813401

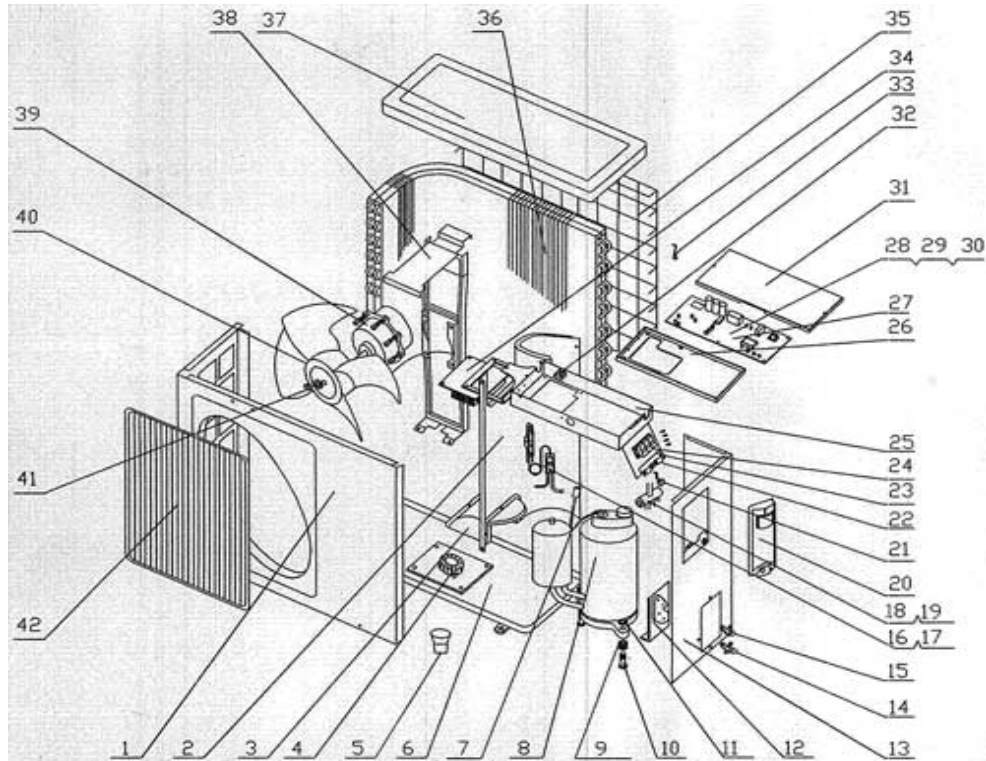


I-ONE 140 EXU			
No	Part Name	Descrizione	140
1	Front Grill	Griglia frontale	GR01473008
2	Front Side Plate	Pannello frontale	GR1305
3	Small Handle	Pannello di servizio frontale	GR26235401
4	Axial-flow Fan	Ventilatore assiale	GR10335253
5	Metal Base	Base	GR01203594
7	Fan Motor	Motore ventilatore	GR15013703
8	Motor Support	Supporto motore	GR1705003
9	Condenser Support	Divisorio	GR1793004
10	Pipe Protection Devices	PROTEZIONE POMPA	GR76512406
11	Condenser Sub-Assy	Assieme batteria	GR1133461
13	Top Cover	Coperchio	GR1255001
14	Rear Grill	Griglia posteriore	GR1473006
15	Isolation Sheet	Supporto batteria	GR1233054
16	Reactor(PFC)	Reattore PFC	GR43120011
17	Gas-liquid Separator Assy	Scatola elettrica	GR7225001
18	4-way Valve	Valvola a 4 vie	GR1029
19	4-way Valve Accessary	Bobina valvola 4 vie	GR1002
20	Capillary Sub-Assy	Assieme capillare	GR03003991
21	Right Side Plate	Pannello lato destro	GR1305013
22	Handle Sub-Assy	Assieme fusibile	GR26235255
23	Power Module	Supporto fusibile	GR32210055
24	PCB JGP011	Scheda JGP011	GR30111018
25	PCB Support(up)	Supporto scheda superiore	GR24213029
26	ScrewM4X20	Assieme separatore	GR70110274
27	Module Support Cap	Fissaggi supporto modulo	GR24213010
28	Main PCB WB8235	Maniglia coprimorsettiera	GR30038208
29	ScrewM4X20	Assieme separatore	GR70110274
30	Module Support Base	Viti M4X20	GR26153031
31	Module Support Cap	Scheda madre	GR26113002
32	Radiator	Dissipatore	GR49013008
33	Electric Box 4	Scatola elettrica 4	GR20112036
34	Terminal Board	Morsettiera	GR42010255
35	Fixed Clamp	Supporto fermacavo	GR71010102
36	Isolation Washer	Rondella isolante	GR70410523
37	Fixed Clamp	Supporto fermacavo	GR71010003
38	Electric Box Assy	Fissaggi supporto modulo	GR01403649
39	Fuse Support	Distanziali tubazioni	GR24213032
40	Fuse Assy	Modulo di potenza	GR46010056
41	Filter 30SS4-1BC2-R-Q	Filtro	GR43130012
42	Capacitor CBB611A(3uF/450V)	Condensatore ventilatore	GR33010027
43	Electric Box Cover	Coperchio scatola elettrica	GR1413102
44	Valve 1/2"	Valvola	GR1307
45	Cut-off Valve	Valvola d'intercettazione	GR07130239
46	Valve Support Sub-Assy	Supporto valvole d'intercettaz	GR01715006
49	Compressor C-6RVN93HOV	COMPRESSORE	GR00103041

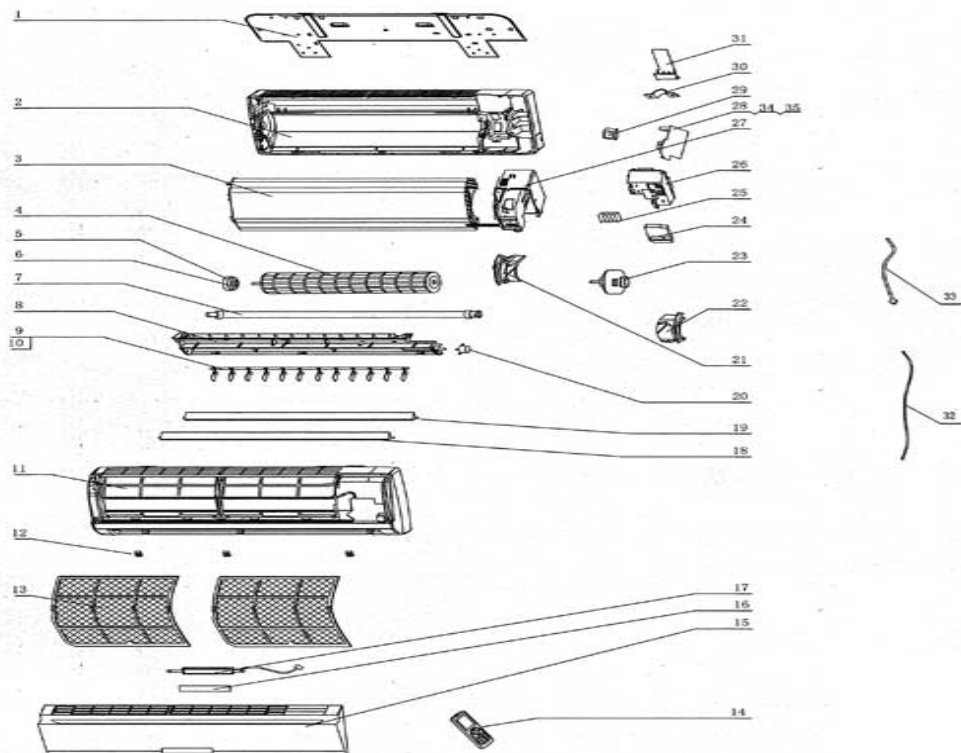


I-ONE 140 INU - I-ONE 150 INU

No	Part Name	Descrizione	140	150
1	Wall Mounting Frame	Dima di fissaggio	GR1252004	
2	Rear Case	Fondo unità interna	GR22202329	
3	Helicoid tongue	Convogliatore	GR26252009	
4	Cross Flow Fan	Girante ventilatore	GR10352022	
5	Evaporator Assy	Assieme batteria	GR10022283	GR10022362
6	Front Case	Mobile di copertura	GR1295	
7	Front Panel	Pannello frontale	GR20012072	
8	Water Tray	Vaschetta condensa	GR20182057	
9	Upper Air Deflector	Flap superiore	GR10512085	
10	Lower Guide Louver	Flap inferiore	GR10512086	
11	Ambient Temperature Sensor	Sonda ambiente	GR1032	
12	Electric Box Cover	Scatola elettrica	GR20112019	
13	Electric Box Cover	Coperchio scatola elettrica	GR1296	
14	Main PCB	Scheda elettronica	GR30039257	
15	Fixed Clamp	Supporto fermacavo	GR71010103	
16	4-bit Terminal Board	Morsettiera	GR42011233	
17	Lower Shieldof Electric Box	Deflettore orizzontale superio	GR1592037	
18	Transformer 57X25C	Trasformatore	GR43110237	
19	Tube Sensor	Sonda batteria	GR1033	
20	Sensor Insert	Inserto sonda	GR42020063	
21	Upper Shieldof Electric Box	Coperchio morsettiera	GR1592038	
22	Receiver Board D5163	Scheda display	GR30545224	
23	Electric Box	Scatola elettrica	GR20112018	
24	Filter Sub-Assy	Filtro aria	GR11122048	
25	Evaporator Support	Supporto batteria	GR24212067	
26	Drainage Pipe	Tubo scarico condensa	GR1297	GR5230014
27	Pipe Clamp	Staffa tubazione	GR24242001	
28	Screw Cap	Copriviti	GR24252015	
29	Fan Bearing	Cuscinetto ventilatore	GR76512210	
30	Fan Motor	Motore ventilatore	GR1038	
31	Swing Lever	Alette deflettore	GR10582057	
32	Swing Lever	Alette deflettore	GR10582058	
33	Round Louver	Cuscinetto deflettore	GR10512429	
34	Square Swing Louver	Manovella deflettore	GR10512430	
36	Motor Press Plate	Copertura motore	GR26112095	
37	Remote Controller YQ1B	Telecomando	GR30511021	
38	Stepping Motor MP28AA	Motore deflettore	GR15212001	



I-ONE 130 EXU			
No	Part Name	Descrizione	130
1	Front Panel	Pannello frontale	GR1533005
2	Clapboard	Divisorio	GR1233012
3	Electric Reactor Box	Scatola elettrica reattore	GR1413504
4	PFC Inductance 0.8mH/20A	Induttanza PFC 0.8mH/20A	GR99070120
5	Drainage Connector	Raccordo scarico condensa	GR6123401
6	Underpan Sub-Assy	Base	GR01203102
7	Overload Protector	Protezione compressore	GR183003
8	Compressor and Fittings	Compressore	GR102004
9	Compressor Gasket	Antivibrante in gomma	GR76710236
10	Bolt	Bullone	GR70210007
11	Nut with Washer M6	Dado M6	GR70310013
12	Valve Support	Supporto valvole intercettazio	GR1713041
13	Right Side Plate	Pannello lato destro	GR01303048
14	Cut-off Valve	Valvola d'intercettazione	GR7100006
15	Cut-off Valve	Valvola d'intercettazione	GR7100003
16	Capillary Assy	Assieme capillare	GR03103301
17	One-way Valve	Valvola di ritegno	GR07130103
18	4-way Valve	Valvola a 4 vie	GR1029
19	4-way Valve Assy	Valvola a 4 vie	GR03023670
20	Big Handle	Copri attacchi	GR26233433
21	4-way Valve Accessary	Bobina valvola 4 vie	GR1002
22	Fixed Clamp	Supporto fermacavo	GR71010003
23	Isolation Washer D	Rondella d'isolamento	GR70410525
24	Terminal Board	Morsettiera	GR42011113
25	Electric Box	Scatola elettrica	GR01413025
26	Electric Box	Scatola elettrica	GR20113001
27	PCB W9M32A	Scheda madre	GR30039155
28	Temperature Sensor	Sonda temperatura	GR39000208
29	Temperature Sensor	Sonda temperatura	GR39000071
30	Temperature Sensor for Dischar	Sensore temperatura mandata	GR39000016
31	Electric Box Cover	Scatola elettrica	GR1413048
32	Rectifler S25VB60	Raddrizzatore	GR46010602
33	Sensor Insert	Inserto sonda	GR42020063
34	Radiator	Dissipatore	GR49010213
35	Rear Grill	Griglia posteriore	GR1473030
36	Condenser Assy	Assieme batteria	GR1304
37	Top Cover Sub-Assy	Coperchio	GR1253261
38	Motor Support Sub-Assy	Supporto motore	GR1306
39	Fan Motor	Motore ventilatore	GR1034
40	Axial Flow Fan	Ventilatore assiale	GR10333414
41	Nut with Washer M6	Dado M6	GR70310131
42	Grille	Griglia Frontale	GR22413431



I-ONE 130 INU			
No	Part Name	Descrizione	130
1	Wall Mounting Frame	Dima di fissaggio	GR1252384
2	Rear Case	Fondo unità interna	GR1310
3	Evaporator Assy	Assieme batteria	GR1302
4	Cross Flow Fan	Girante ventilatore	GR10352005
5	Ring of Bearing	Gommino ventilatore	GR76712015
6	Fan Bearing	Cuscinetto ventilatore	GR76512210
7	Drain Pipe	Tubo scarico condensa	GR1255
8	Water Tray	Vaschetta condensa	GR1309
9	Air Louver	Assieme alette verticali	GR1215
10	Swing Lever	Alette deflettore	GR10582439
11	Front Case	Mascherina	GR1219
12	Screw Cap	Copriviti	GR1226
13	Filter	Filtro	GR11122440
14	Remote Controller YQ1B	Telecomando	GR30511021
15	Front Panel	Pannello frontale	GR20012060
17	Receiver Board D5163A	Scheda display	GR30562005
18	Lower Guide Louver	Flap inferiore	GR1228
19	Upper Air Deflector	Flap superiore	GR1227
20	Stepping Motor	Motore deflettore	GR15212105
21	Motor Left Clamp	Fissaggio sinistro ventilatore	GR1016
22	Motor Right Clamp	Fissaggio destro ventilatore	GR26112429
23	Fan Motor	Motore ventilatore	GR15012058
24	Electric Box Cover	Coperchio scatola elettrica	GR22242017
25	4-bit Terminal Board	Morsettiera	GR42011233
26	Electric Box Cover Board	Coperchio scatola elettrica	GR20102123
27	Electric Box	Scatola elettrica	GR20102108
28	Main PCB J9H823A	Scheda elettrica	GR30039255
29	Transformer 57X25C	Trasformatore	GR43110237
30	Fixed Clamp	Supporto fermacavo	GR71010003
31	Pipe Clamp	Staffa tubazione	GR26112425
32	Connecting Cable	Cavo di connessione	GR40020538
33	Power Cord	Cavo di alimentazione	GR1311