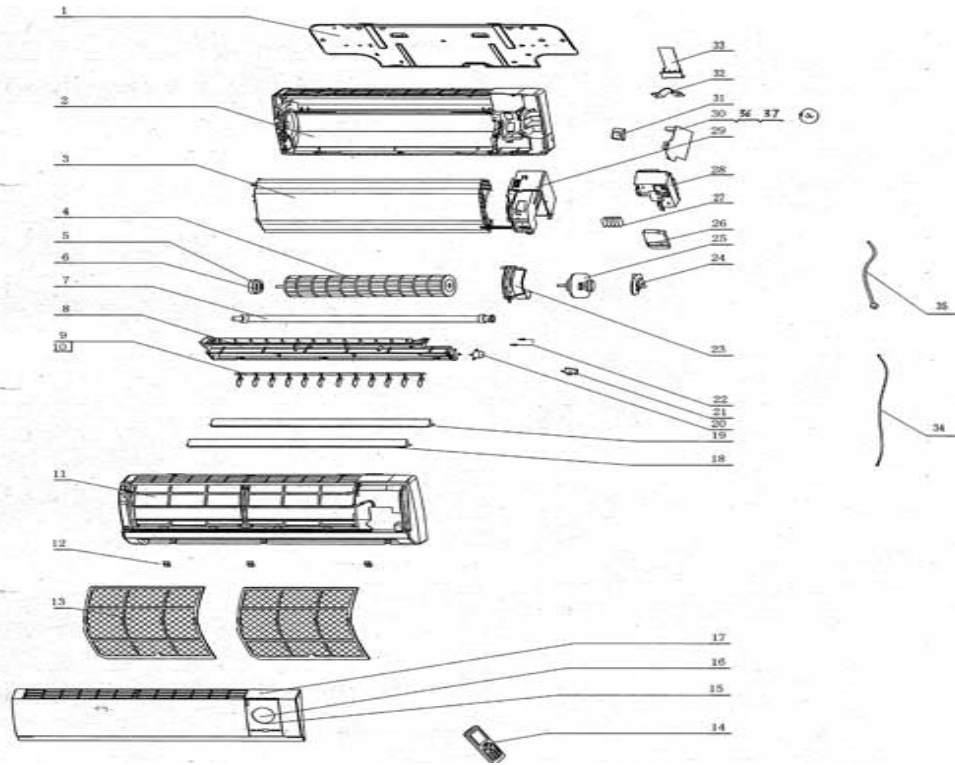
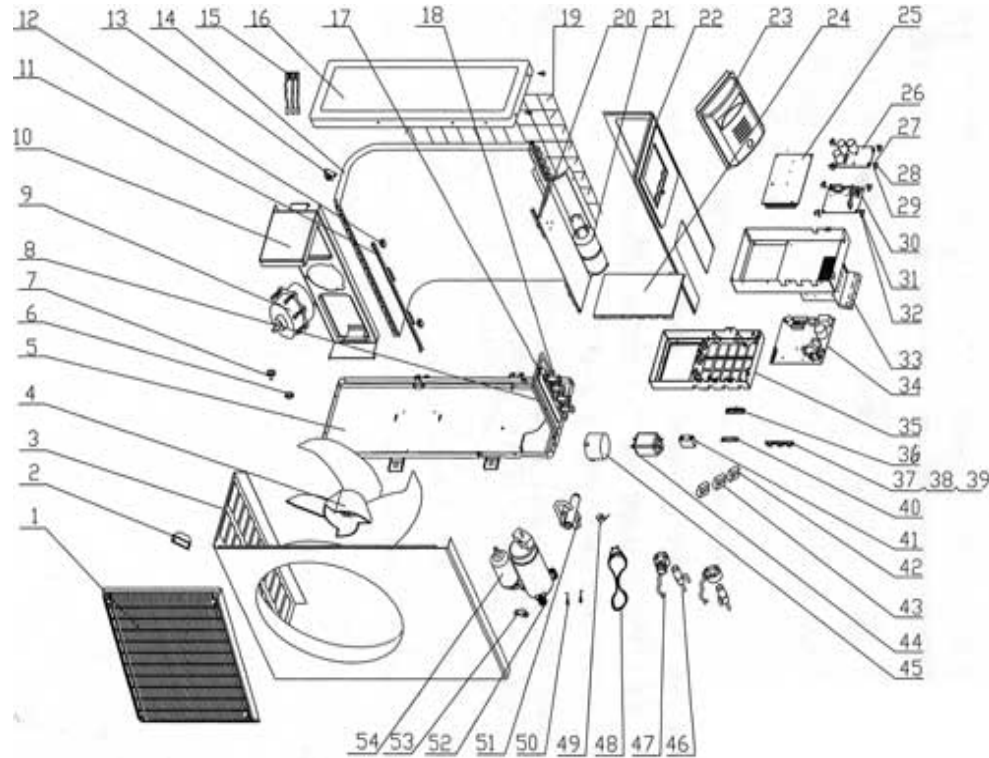


I-ONE 120D INU - I-ONE 121D INU - I-ONE 122T INU

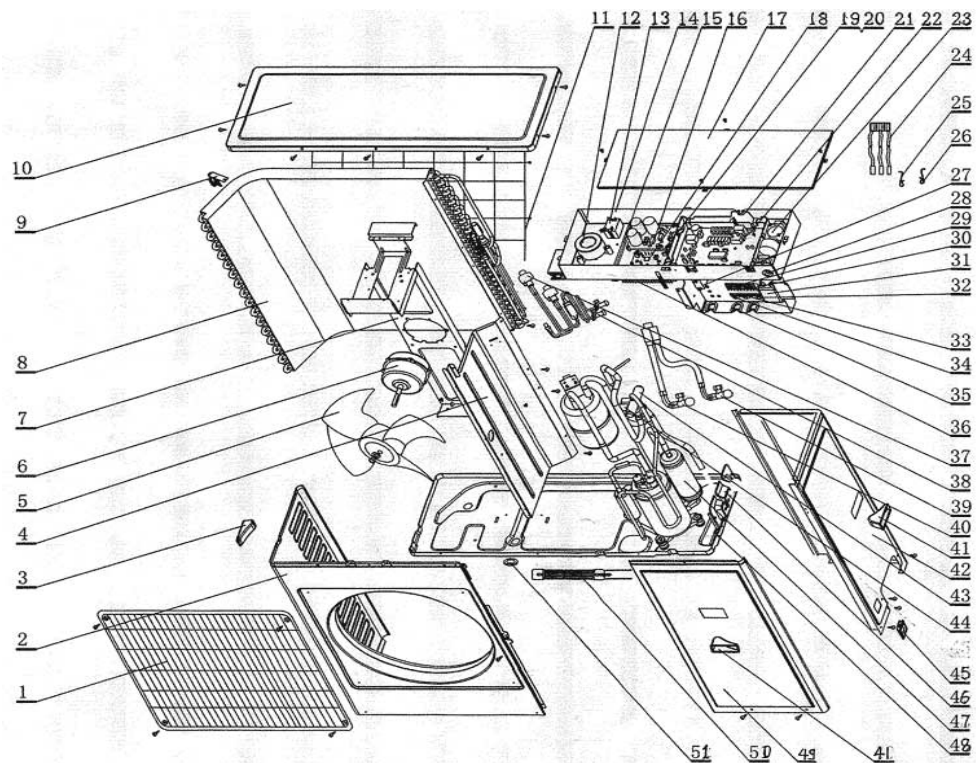
No	Part Name	Descrizione	120	121	122
1	Wall Mounting Frame	Dima di fissaggio		GR1252220	
2	Rear Case	Fondo unità interna		GR1273	
3	Evaporator Assy	Assieme batteria		GR10020531	
4	Cross Flow Fan	Girante ventilatore		GR10352001	
5	O-Gasket of Cross Fan Bearing	Anello cuscinetto ventilatore		GR76512203	
7	Drain Pipe	Tubo scarico condensa		GR1255	
8	Water Tray	Vaschetta condensa		GR1158	
9	Air Louver	Deflettore verticale		GR10512032	
10	Swing Lever	Deflettore verticale		GR10582002	
11	Swing Lever	Deflettore verticale		GR10582003	
12	Front Case	Mobile di copertura		GR1274	
13	Panel Sub-assy	Pannello frontale		GR1275	
14	Decorate Piece	Fregio pannello		GR1260	
15	Remote Control YQ1F	Telecomando		GR30511029	
16	Filter	Filtro		GR1276	
17	Receiver Board D5163	Scheda display		GR30545224	
18	Screw Cap	Copriviti		GR1225	
19	Air Deflector	Deflettore orizzontale		GR1213	
20	Air Deflector	Deflettore orizzontale		GR1214	
21	Motor MP28VB	Motore ventilatore		GR15012086	
22	Motor Press Plate	Copertura motore		GR26112014	
23	Fan Motor	Motore ventilatore		GR1149	
24	Electric Box Cover	Coperchio scatola elettrica		GR20122082	
25	Covering Plate	Scatola elettrica		GR20112058	
26	4-bit Terminal Board	Morsettiera		GR42011233	
27	Electric Box	Scatola elettrica		GR20112057	
28	Main PCB M803F2AJ	Scheda madre		GR30038004	
29	Ambient Temperature Sensor	Sonda ambiente		GR1032	
30c	Temperature Sensor	Sonda ambiente		GR1279	
30b	Temperature Sensor	Sonda ambiente		GR1278	
30a	Temperature Sensor	Sonda ambiente		GR1277	
31	Jumping Connector	Connettore		GR1280	
32	Transformer 48X26J	Transformatore		GR43110261	
33	Wire Clamp	Fermacavo		GR71010253	
34	Pipe Clamp	Staffa tubazione		GR24242001	
35	Connecting Cable	Cavo di connessione		GR1281	
36	Press Plate of Swing Link	Piastra fissaggio meccanismo d		GR10582409	
37	Swing Louver	Giunto deflettori		GR10582408	
38	Swing Louver(up)	Manovella deflettore superiore		GR10542004	
39	Swing Louver(down)	Manovella deflettore inferiore		GR10542005	



I-ONE 131D INU			
No	Part Name	Descrizione	131
1	Wall Mounting Frame	Dima di fissaggio	GR1252384
2	Rear Case	Fondo unità interna	GR1224
3	Evaporator Assy	Assieme batteria	GR1002250
4	Cross Flow Fan	Girante ventilatore	GR10352005
5	Ring of Bearing	Gommino ventilatore	GR76712015
7	Drain Pipe	Tubo scarico condensa	GR1255
8	Water Tray	Vaschetta condensa	GR1282
9	Air Louver	Assieme alette verticali	GR1215
10	Swing Lever	Deflettore verticale	GR1283
11	Front Case	Mobilità di copertura	GR1284
12	Screw Cap	Copriviti	GR1226
13	Filter	Filtro	GR11122440
14	Remote Control YQ1F	Telecomando	GR30511029
15	Decorate Piece	Fregio pannello	GR1260
16	Receiver Board D5163	Scheda display	GR30545224
17	Front Panel	Pannello frontale	GR1285
18	Lower Guide Louver	Flap inferiore	GR1228
19	Upper Air Deflector	Flap superiore	GR1227
20	Stepping Motor MP28EC	Motore deflettori	GR15212002
23	Right Motor Clamp	Fissaggio destro ventilatore	GR1261
24	Motor Bearing Holder	Fissaggio cuscinetto motore	GR26152423
25	Motor	Motore ventilatore	GR1262
26	Electric Box Cover	Scatola elettrica	GR20122081
27	4-bit Terminal Board	Morsettiera	GR42011233
28	Covering Plate	Scatola elettrica	GR20112060
29	Electric Box	Scatola elettrica	GR20112059
30	Main PCB M803F2AJ	Scheda madre	GR30038004
31	Transformer 48X26J	Transformatore	GR43110261
32	Fixed Clamp	Supporto fermacavo	GR71010003
33	Rear Clamp	Staffa tubazione	GR26112430
34	Connecting Cable	Cavo di connessione	GR1281
36	Ambient Temperature Sensor	Sonda ambiente	GR1032
37a	Temperature Sensor	Sonda ambiente	GR1277
37b	Temperature Sensor	Sonda ambiente	GR1278
37b	Temperature Sensor	Sonda ambiente	GR1278

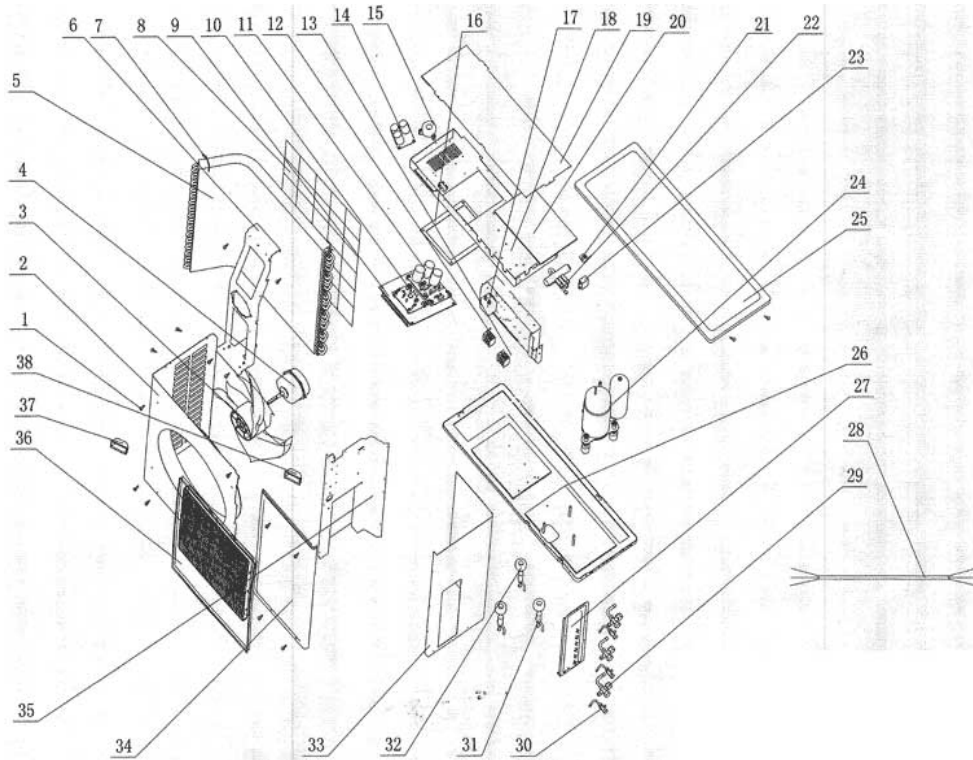


I-ONE 140D EXU			
No	Part Name	Descrizione	140
1	Front Grill	Griglia frontale	GR22415001
2	Small Handle	Pannello di servizio frontale	GR26235401
3	Front Side Plate Sub-Assy	Pannello frontale	GR1305017
4	Axial-flow Fan	Ventilatore assiale	GR10335253
5	Metal Base	Base	GR1268
6	Choke Plug	Tappo	GR6813401
7	Drainage Connector	Raccordo scarico condensa	GR6123401
8	Valve Support	Supporto Valvola	GR1713067
9	Fan Motor	Motore ventilatore	GR15013703
10	Motor Support	Supporto motore	GR1705003
11	Condenser Support	Divisorio	GR1793004
12	Pipe Protection Devices	Compressore	GR76512406
13	Temp Sensor Support	Supporto sonda temperatura	GR24213502
14	Condenser Sub-Assy	Assieme batteria	GR1133461
15	Sensor	Sonda	GR1269
16	Top Cover	Coperchio	GR1255001
17	Valve 1/4"	Valvola	GR7133014
18	Cut-off Valve	Valvola d'intercettazione	GR71302391
19	Rear Grill	Griglia posteriore	GR1473006
20	Isolation Sheet	Supporto batteria	GR1233054
21	Gas-liquid Separator Assy	Scatola elettrica	GR7225001
22	Right Side Plate	Pannello lato destro	GR1303015
23	Handle Sub-Assy	Assieme fusibile	GR26235255
24	Electric Box Cover	Coperchio scatola elettrica	GR1413102
25	Radiator	Dissipatore	GR49013008
26	PCB JGP011	Scheda JGP011	GR30111018
27	PCB Support(up)	Supporto scheda superiore	GR24213029
28	ScrewM4X20	Assieme separatore	GR70110274
29	Module Support Cap	Fissaggi supporto modulo	GR24213010
30	Power Module	Supporto fusibile	GR32210055
31	Module Support Base	Viti M4X20	GR26153031
32	Module Support Cap	Scheda madre	GR26113002
33	Electric Box Assy	Scatola elettrica	GR1403791
34	Main PCB WB8235B	Scheda elettronica	GR30038213
35	Electric Box 4	Scatola elettrica 4	GR20112036
36	Fuse Support	Distanziali tubazioni	GR24213032
37	Fixed Clamp	Supporto fermacavo	GR71010003
38	Isolation Washer	Rondella isolante	GR70410524
39	Fixed Clamp	Supporto fermacavo	GR71010102
40	Fuse Assy	Modulo di potenza	GR46010056
41	Capacitor CBB611A(3uF/450V)	Condensatore ventilatore	GR33010027
42	Terminal Board	Morsettiera	GR1270
43	Terminal Board	Morsettiera	GR42010178
44	Filter 30SS4-1BC2-R-Q	Filtro	GR43130012
45	Reactor(PFC)	Reattore PFC	GR43120011
46	Electronic Expansion Valve	Valvola d'espansione elettroni	GR7130358
47	Magnet Coil for Electronic Exp	Bobina valvola d'espansione el	GR43000109
48	Connecting Cable	Cavo di connessione	GR40020318
49	4-way Valve Accessary	Bobina valvola 4 vie	GR1002
50	Sensor Insert	Inserto sonda	GR42020063
51	4-way Valve	Valvola a 4 vie	GR1029
54	Compressor C-6RVN93HOV	Supporto modulo	GR00103041



I-ONE 152D EXU

No	Part Name	Descrizione	152
1	Front Grill	Griglia frontale	GR22265251
2	Housing	Pannello frontale	GR1435254
3	Small Handle	Pannello di servizio frontale	GR26235401
4	Clapboard Assy	Divisorio	GR1233039
5	Axial-flow Fan	Ventilatore assiale	GR10335253
6	Fan Motor	Motore ventilatore	GR15013703
7	Motor Support Sub-Assy	Supporto motore	GR1703087
8	Condenser Assy	Assieme batteria	GR1103927
9	Temp Sensor Support	Supporto sensore temperatura	GR24213005
10	Top Cover	Coperchio	GR1255262
11	Mesh Enclosure	Griglia posteriore	GR1475252
12	Reactor(PFC)	Reattore PFC	GR43120011
13	Relay 841-S-1A-D 200V/240V TUV	Relè 841-S-1A-D 200V/240V TUV	GR44020334
14	Electric Box Sub-assy	Supporto componenti elettrici	GR1403592
15	Module Support	Supporto modulo	GR24213008
16	PCB JGP011	Scheda JGP011	GR30111018
17	Electric Box Cover Sub-Assy	Coperchio scatola elettrica	GR1403629
18	Main PCB 2 W9W2	Scheda madre 2	GR30039165
19	PCB Support(up)	Supporto scheda superiore	GR24213029
20	Module Support Cap	Fissaggi supporto modulo	GR24213010
21	PCB Support	Supporto scheda	GR24213009
22	Main PCB W9W1A	Scheda elettronica	GR30039170
23	Filtering Board W9W2	Scheda filtri	GR30039163
24	Sensor	Sonda	GR1269
25	Sensor Insert	Inserto sonda	GR42020063
26	Sensor Insert	Inserto sonda	GR42020066
27	Capacitor CBB611A(3uF/450V)	Condensatore ventilatore	GR33010027
28	Cable-Cross Loop	Anello di protezione passaggio	GR76510021
29	Terminal Board	Morsettiera	GR1270
30	Terminal Board	Morsettiera	GR42010178
31	Filter 250VAC/20A	Filtro 250VAC/20A	GR43130008
32	Fixed Clamp	Supporto fermacavo	GR71010102
33	Isolation Washer	Rondella isolante	GR70410524
34	Fixed Clamp	Supporto fermacavo	GR71010103
35	Cable-Cross Loop	Anello di protezione passaggio	GR76514004
36	Radiator	Dissipatore	GR49013011
37	Electronic Expansion Valve	Valvola d'espansione elettronica	GR7130358
38	Cut-off Valve	Valvola d'intercettazione	GR7130208
39	Cut-off Valve	Valvola d'intercettazione	GR7130210
40	Cut-off Valve	Valvola d'intercettazione	GR7130209
41	Handle	Pannello lato destro	GR26235253
42	Rear Side Plate Sub-Assy	Pannello lato destro	GR1303117
43	4-way Valve	Valvola a 4 vie	GR43000411
44	4-way Valve Accessary	Bobina valvola 4 vie	GR1002
45	Cable-Cross Loop	Anello di protezione passaggio	GR76513011
46	Valve Support Sub-Assy	Supporto valvole d'intercettazione	GR1713027
47	Compressor	Compressore	GR103051
48	Underpan Assy	Base	GR1203560



I-ONE 166T EXU			
No	Part Name	Descrizione	166
1	Self-threading Screw ST4.2X9.5	Vite autofilettante	GR70140561
2	Encloser	Pannello frontale	GR1433011
3	Axial-flow Fan	Ventilatore assiale	GR10335253
4	Fan Motor	Motore ventilatore	GR15013502
5	Condenser Assy	Assieme batteria	GR1133493
6	Motor Support	Supporto motore	GR1705007
7	Sensor	Sonda	GR1269
8	Mesh Enclosure	Griglia posteriore	GR1475252
9	Radiator	Dissipatore	GR49013013
10	Power Module DY82A	Modulo di potenza DY82A	GR32210057
11	PFC Module JGP011A	Modulo PFC	GR30111019
12	Terminal Board	Morsettiera	GR42010178
13	Terminal Board	Morsettiera	GR1270
14	Power Module DY82PFC	Modulo di potenza DY82PFC	GR32210058
15	Reactor LO.275uH+275uH/40A	Reattore LO.275uH+275uH/40A	GR43120022
16	Module Support	Supporto modulo	GR24213007
17	Filter FN2030-30-08	Filtro	GR43130020
18	Electric Plate	Scatola elettrica	GR1403866
19	Electric Box Cover	Coperchio scatola elettrica	GR1413108
20	Main PCB	Scheda elettronica	GR30038219
21	4-way Valve Accessary	Bobina valvola 4 vie	GR1002
22	4-way Valve	Valvola a 4 vie	GR43000411
23	Capacitor CBB611A(3uF/450V)	Condensatore ventilatore	GR33010027
24	Compressor and Fittings	Compressore	GR105204
25	Top Cover	Coperchio	GR12552621
26	Metal Base Assy	Base	GR1203642
27	Valve Support	Supporto valvole intercettazio	GR1713044
28	Connecting Cable	Cavo di connessione	GR1271
29	Cut-off Valve	Valvola d'intercettazione	GR7130209
30	Cut-off Valve	Valvola d'intercettazione	GR7130208
31	Electronic Expansion Valve	Valvola d'espansione elettroni	GR7130358
32	Magnet Coil for Electronic Exp	Bobina valvola d'espansione el	GR43000109
33	Rear Side Plate	Pannello lato destro	GR1303007
34	Front Side Plate Sub-Assy	Pannello frontale	GR1305018
35	Isolation Sheet	Divisorio	GR1272
36	Front Grill	Griglia frontale	GR1473001
37	Handle	Pannello lato destro	GR26235253
38	Small Handle	Pannello di servizio frontale	GR26235401