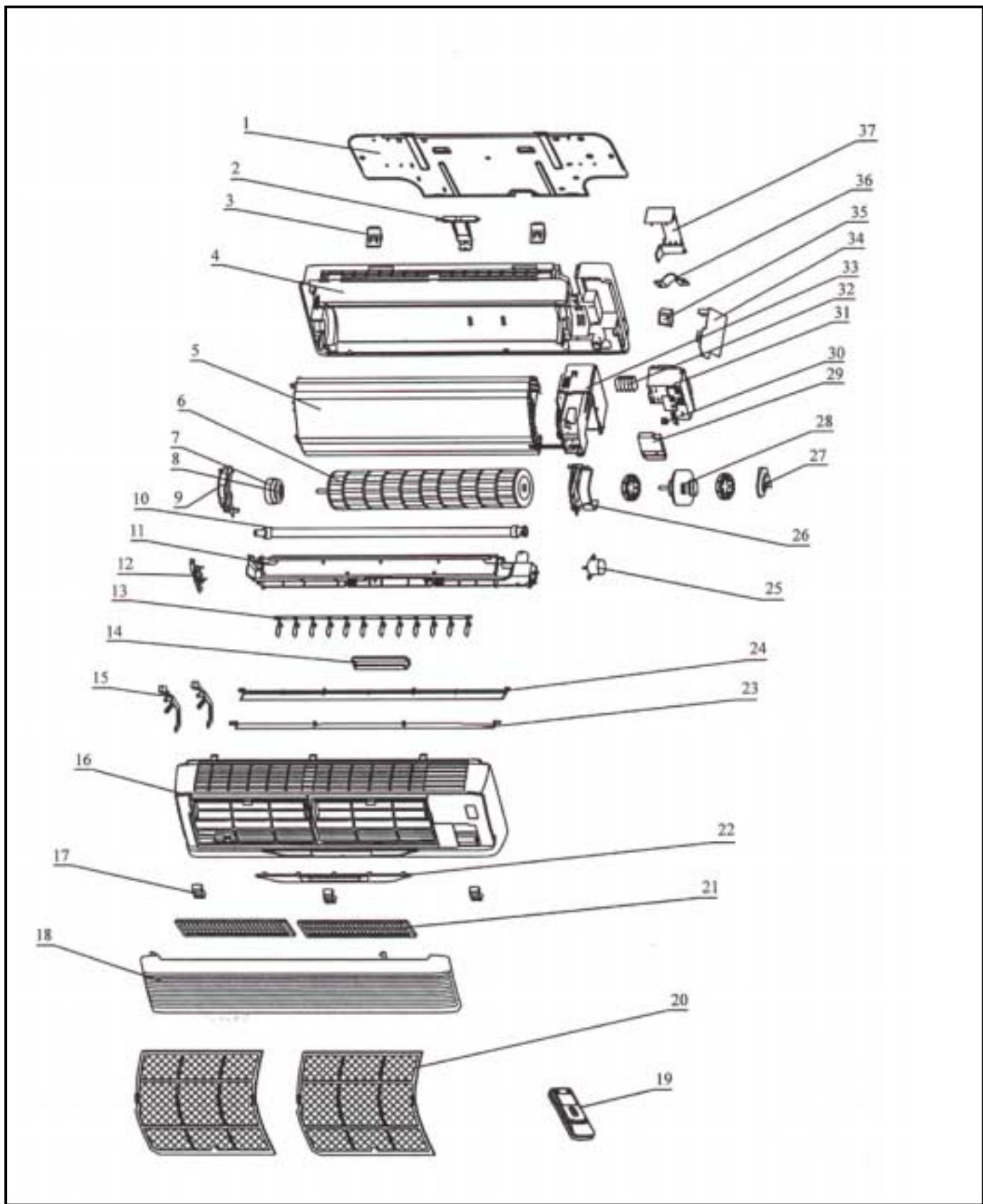
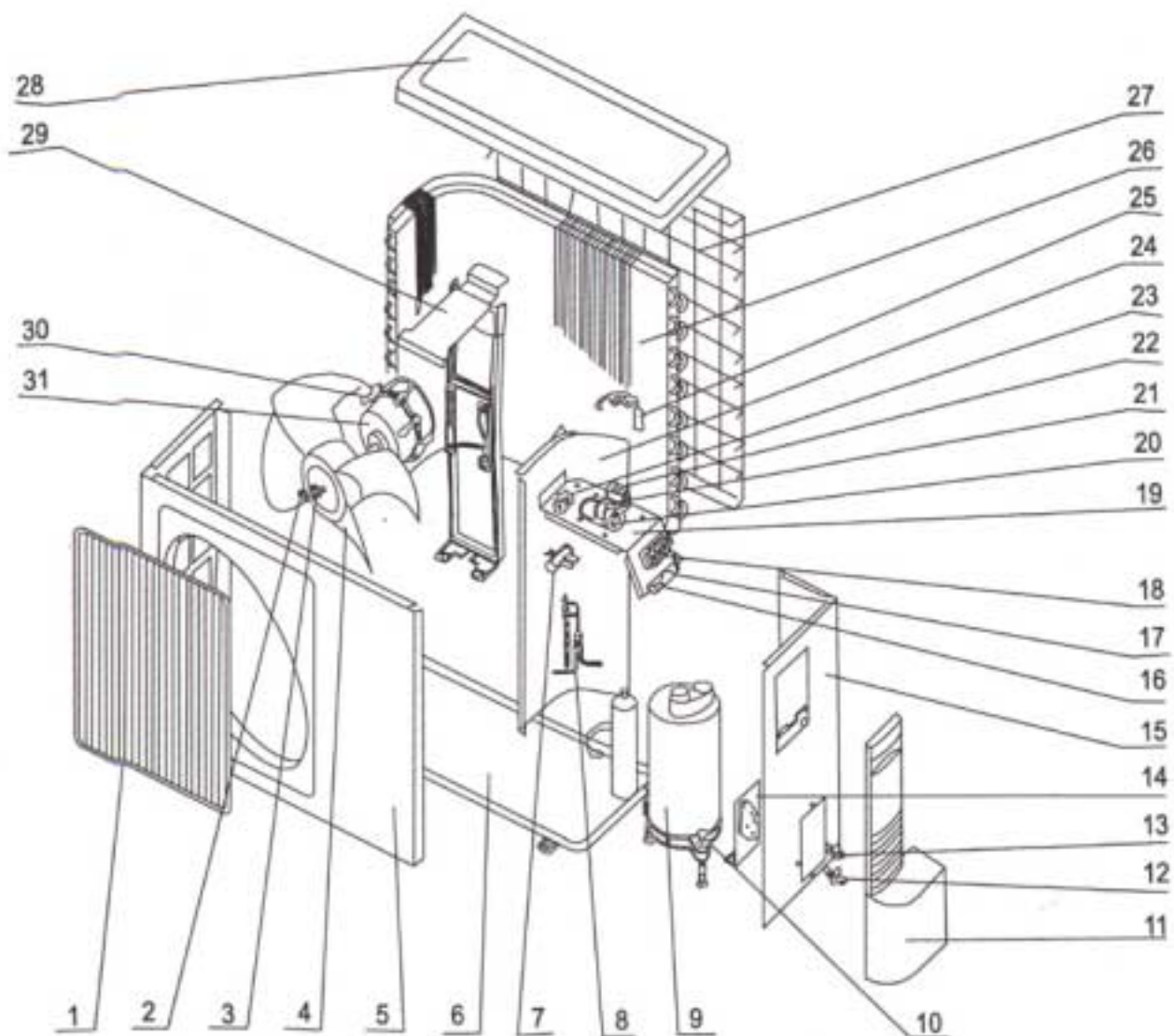


Unità interna RADEL



Unità Esterna Radel



ESPLOSO RADEL						
	MODELLO		MR9	MR9HP	MR12	MR12HP
	CODICE PRODOTTO FINITO INU		0173110901	0173120901	0173111201	0173121201
N°	DESCRIZIONE ITALIANO	DESCRIZIONE INGLESE				
1	Dima di fissaggio a muro	Wall mounting flame			GR01252381	
2	Staffetta posteriore	Pipe clamp			GR26112425	
3	Uncino	Hook			GR26272421	
4	Fondo unità interna	Rear case			GR22202013	
5	Batteria alettata	Evaporator assy	GR01002032			GR01002046
6	Ventola tangenziale	Cross flow fan			GR10352405	
7	Cuscinetto	Ring of bearing			GR26712015	
8	Cuscinetto ventilatore	Fan Bearing			GR76512210	
9	Supporto cuscinetto sinistro	Left clamp of motor			GR26112428	
10	Tubo scarico condensa	Drainage pipe			GR05232411	
11	Vaschetta raccogli condensa	Water tray			GR20182439	
12	Ingranaggio flap	Stepping Motor Gear			GR10592001	
13	Assieme deflettori verticali	Swing assy			GR10102001	
14	LED display	LED display assy			GR22242007	
15	Supporto Flaps	Guide Louver Holder			GR24212429	
16	Maschera esterna	Front case Assy			GR20002407	
17	Coperchio vite	Screw cover			GR24252440	
18	Griglia frontale	Front panel			GR20002404	
19	Telecomando	Remote control			GR30512505	
20	Filtri	Filter			GR11122443	
21	Filtri carboni attivi	Carbon air Filter			GR11012422	
22	Contenitore LED	LED paneling			GR22432241	
23	Flap	Louver			GR10512428	
24	Flap	Louver			GR10512427	
25	Motore passo passo	Step motor MP24GA			GR15212102	
26	Morsetto sostieni motore	Ring clamp of motor			GR26112429	
27	Supporto cuscinetto	Bearing holder			GR26152423	
28	Motore	Motor FN8E-PG			GR15012007	
29	Coperchio scheda elettronica	Covering plate			GR22242411	
30	Interruttore scheda	Switching plate			GR26272422	
31	Coperchio quadro elettrico	Cover of electrical box			GR20102430	
32	Morsettiera	Terminal board			GR42011240	
33	scatola elettrica	Electric box			GR20102429	
34	Scheda elettronica	PCB	GR30025299	GR30025501	GR30025500	GR30025502
35	Trasformatore	Transformer			GR43110161	
36	Fermacavo	Wire clamp			GR71010103	
37	Staffa blocca tubi posteriore	Rear clamp			GR26112430	
38	Cavo alimentazione	Power cable			GR40020203	
39	Cablaggio inu-exu potenza	Interconnecting cable			GR40020402	
40	Cablaggio inu-exu segnale	Signal cable	x	GR40032107	x	GR40032107
41	Sonda ambiente	Room sensor			GR39000155	
42	Sonda scambiatore	Tube sensor			GR39000116	
	MODELLO		MR9	MR9HP	MR12	MR12HP
	CODICE PRODOTTO FINITO EXU		0172110901	0172120901	0172111201	0172121201
N°	DESCRIZIONE ITALIANO	DESCRIZIONE INGLESE				
1	Griglia frontale	Front grille			GR22413431	
2	Dado M6	Nut M6			GR70310131	
3	Rondella	Washer 6			GR70410252	
4	Ventola	Axial flow fan			GR10333412	
5	Pannello frontale	Front plate			GR01533428	
6	Basamento	Metal base	GR01203335	GR01203324	GR01213045	GR01213045
7	Valvola 4 vie	4-way valve	x	GR43000312	x	GR43000312

8	Assieme capillari	Capillary assy	GR03003024	GR03003170	GR03003423	GR03003062
9	Compressore	Compressor	GR00100126	GR00120078	GR00100340	GR00100339
10	Dado con rondella M8	Nut with washer M8	GR70310014			
11	Maniglia	Handle	GR26233021			
12	Rubinetto 3/8"	Valve 3/8"	GR07100143	x		
12	Rubinetto 1/2"	Valve 1/2"	x	GR07100142		
13	Rubinetto 1/4"	Valve 1/4"	GR07100115			
14	Supporto rubinetti	Valve support	GR01713424			
15	Copertura Dx	Right side plate assy	GR01302000			
16	Ferma cavi	Wire clamp	GR71010103			
17	Guarnizione di isolamento	Insulation Gasket D	GR70410525			
18	Morsettiera	Terminal board	GR42011241			
19	Supporto imp.elettrico	Electric plate	GR01413425			
20	Condensatore compressore	Compressor capacitor	GR33000021	GR33000020	GR33000021	
21	Supporto cond.di spunto	Capacitor clamp	GR02143401			
22	Condensatore ventilatore	Capacitor of fan motor	GR33010026	GR33010027		
23	Scheda elettronica	Terminal board 2-8	x	GR42011103	x	GR42011103
24	Separatore vano compressore	Isolation Sheet assy	GR01233417			
25	Sensore scambiatore	Tube sensor	x	GR39000115	x	GR39000115
26	Batteria alettata	Condenser	GR01103341	GR01103052	GR01103092	GR01103203
27	Griglia posteriore	Rear grill assy	GR11123402			
28	Copertura superiore	Top cover assy	GR01253261			
29	Supporto motore	Motor support	GR01703391			
30	Vite fissaggio motore	Self-tapping screw	GR10140165			
31	Motore ventilatore	Motor	GR15013101	GR15013102		