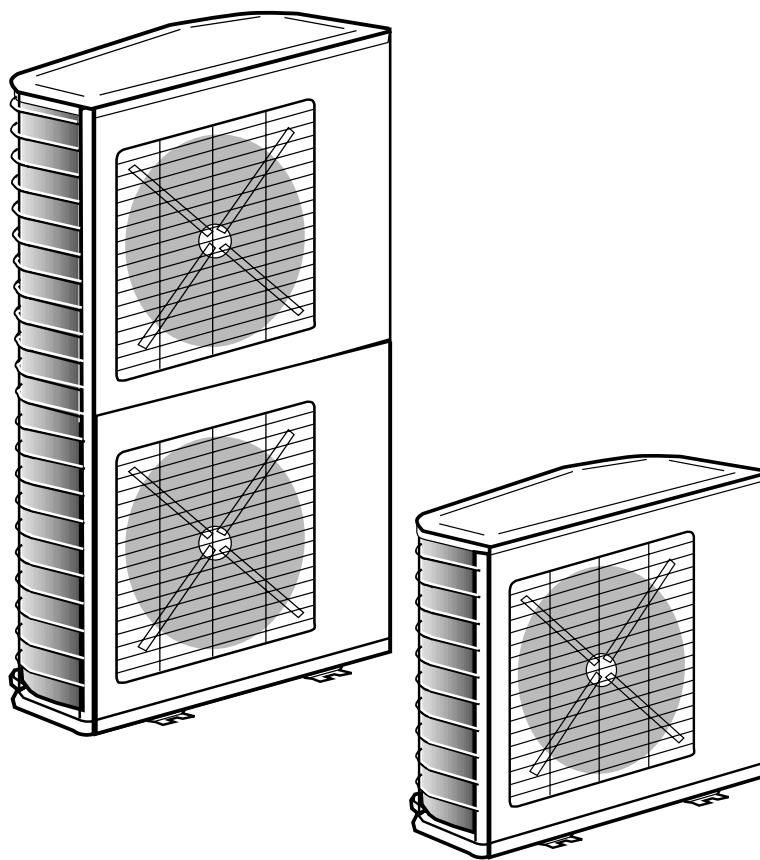


**Unità esterna mono e multisplit**  
***Mono and multisplit outdoor unit***

**UGF**  
**UGW**  
**SRF**

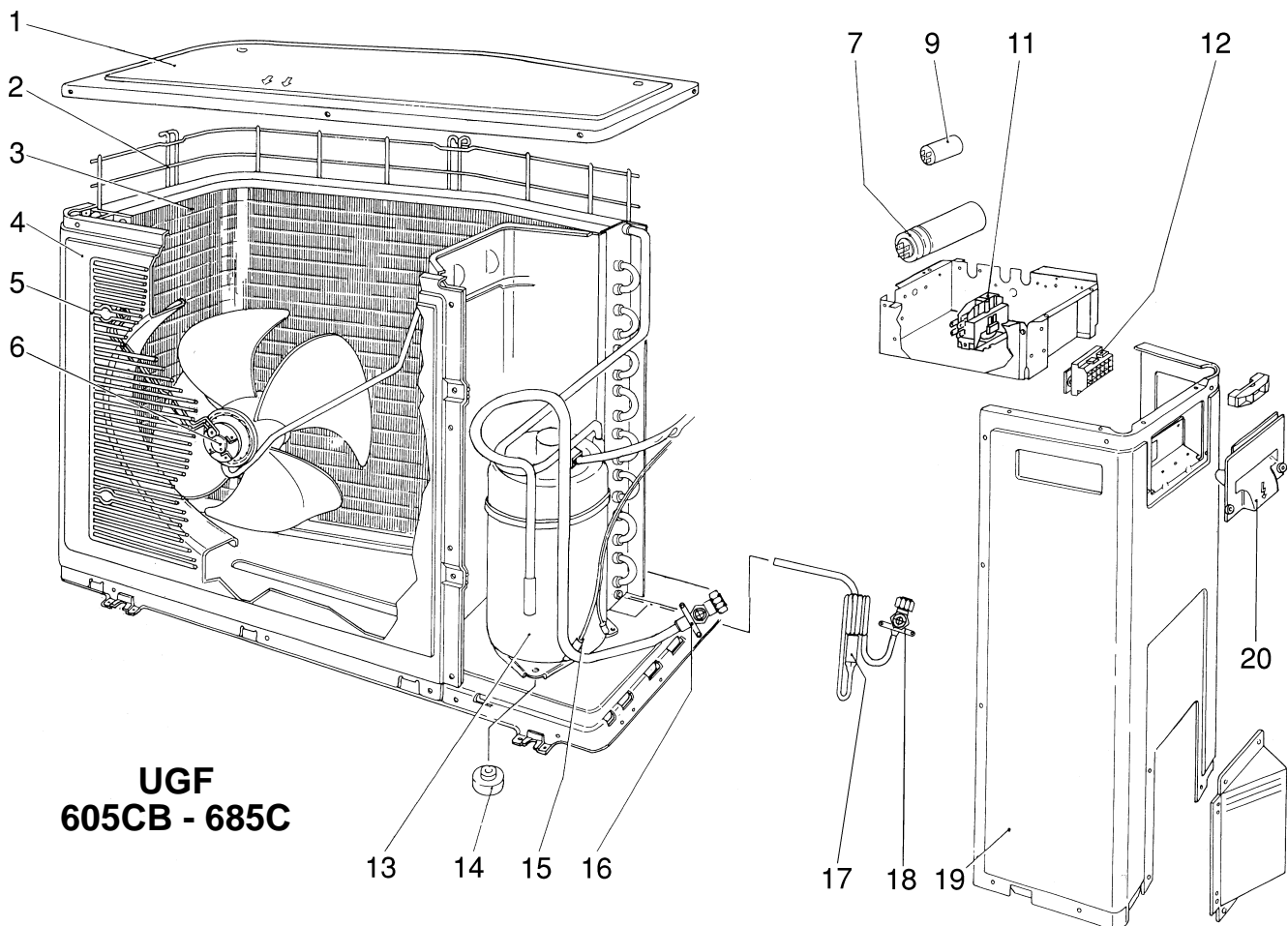
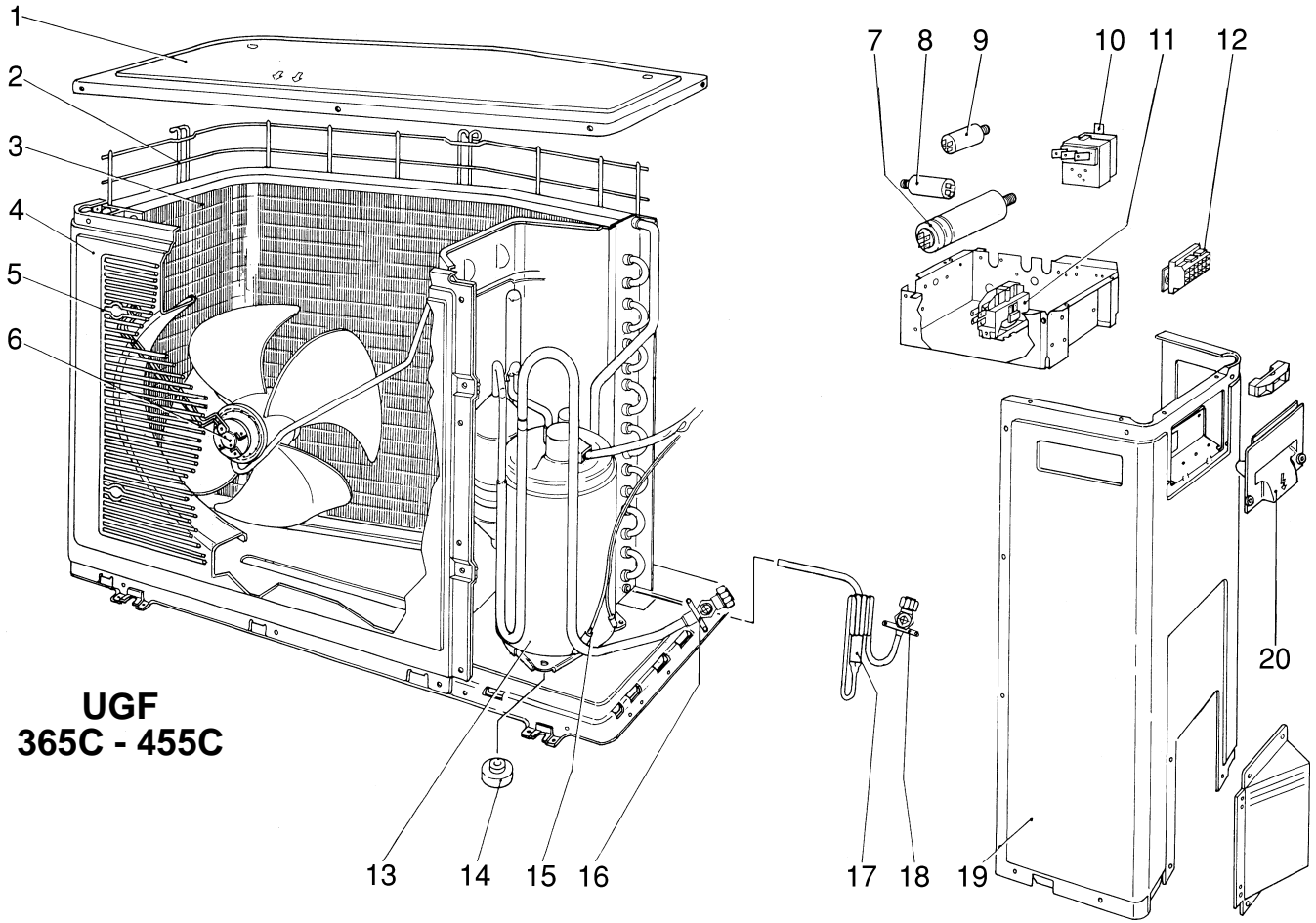


**Parti di ricambio**  
***Spare parts***

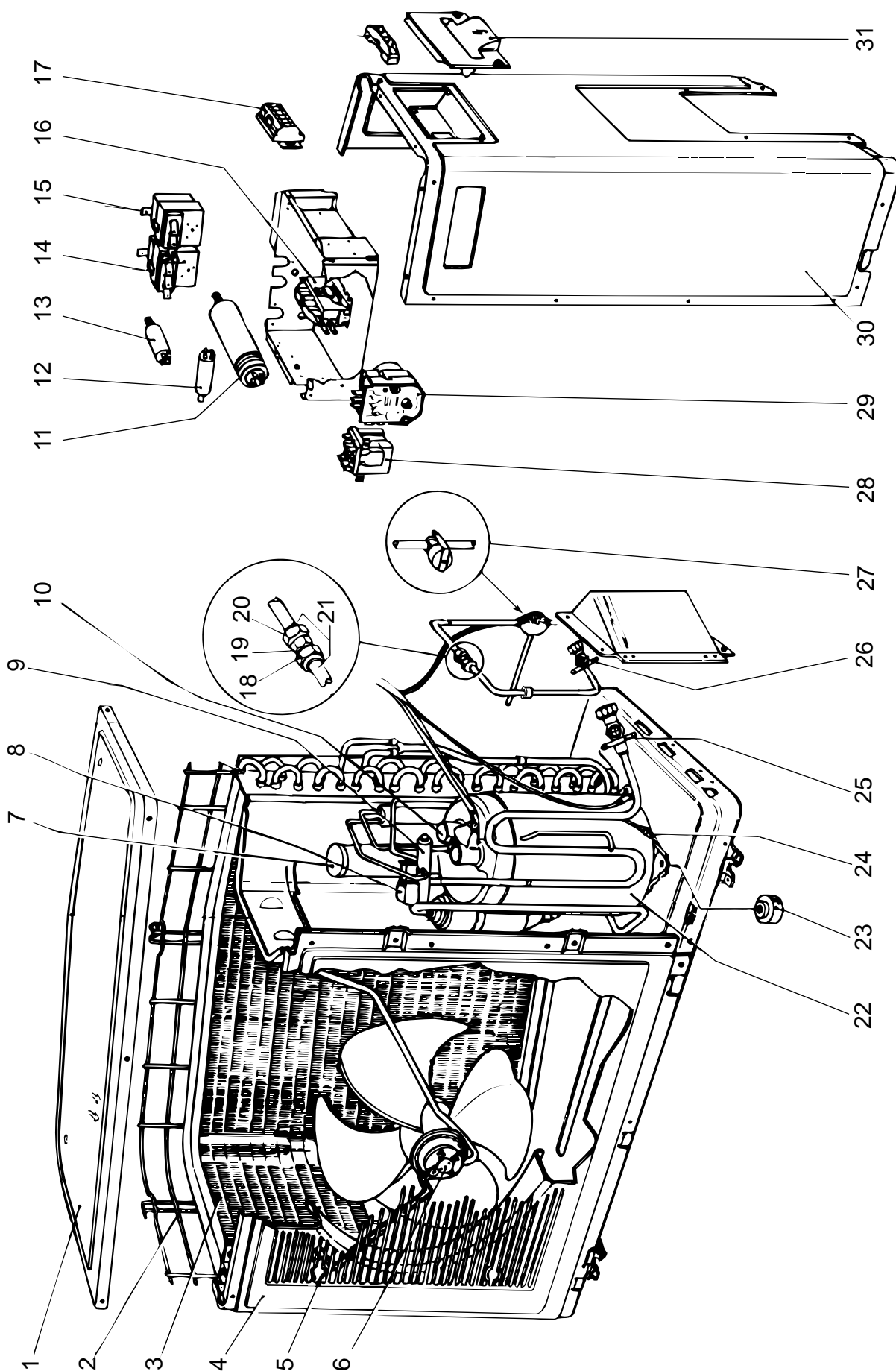
 **Delchi**

**UGF**

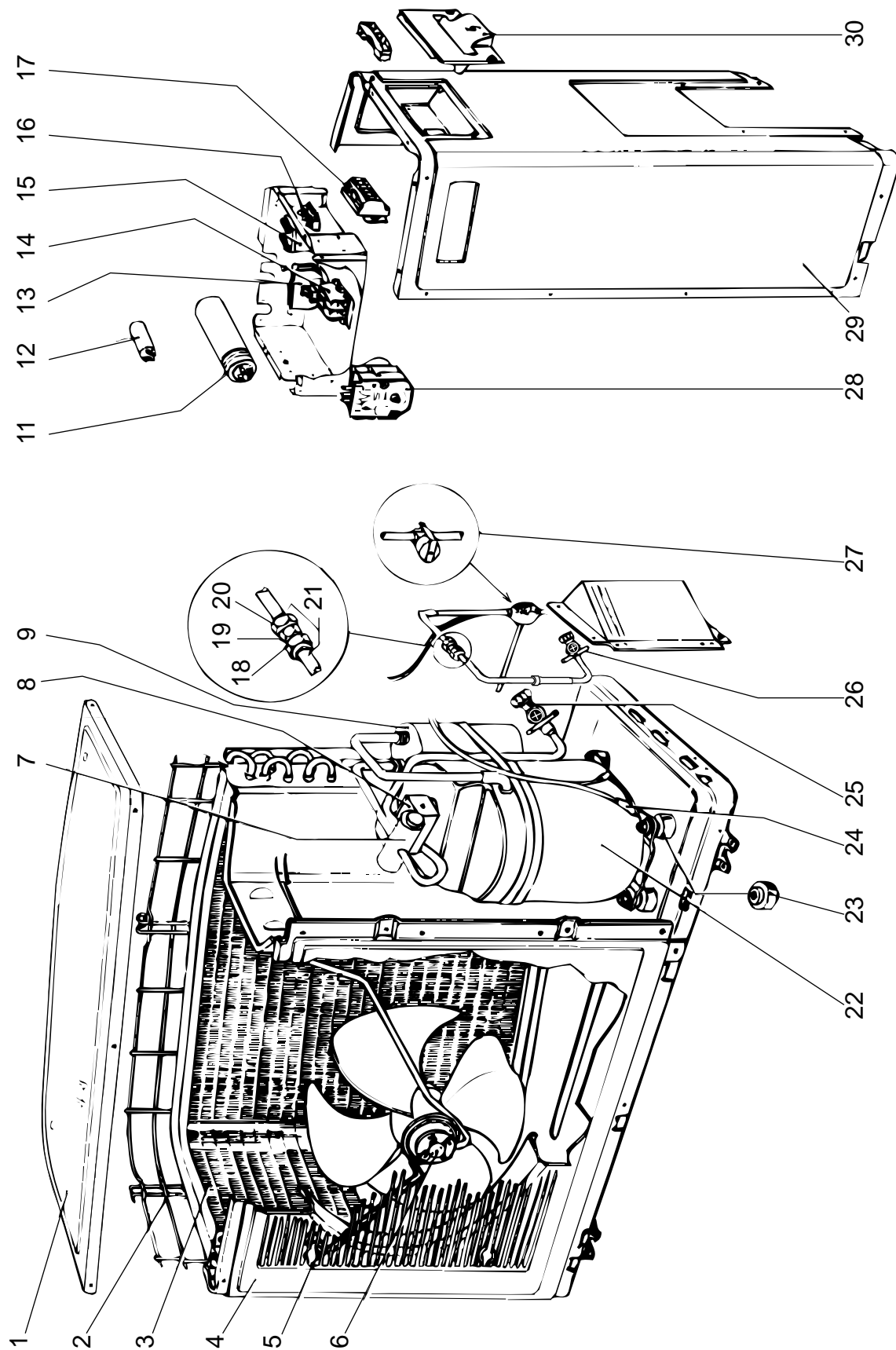
**Sezioni esterne - Solo raffreddamento**  
**Outdoor sections - Cooling only**



Pos.	Descrizione / Description	Codice Part No.	Codice / Code Z007422G...									
			...G04	...G05	...G06	...G10	...G08	...G12	...G15	...G16	...G18	
			Modelli / Models UGF									
			365C	365C	455C	455C	605CB	685C	364C	454CB	604CB	
230V-1-50						400V-3-50						
1	Coperchio / Cover	A053546Y33 A053546Y32	1	1						1	1	1
2	Rete di protezione batteria Guard condenser	D017049X04 D017048X04	1	1						1	1	1
3	Batteria / Coil	D017097Y02 D019040Y01 D017096Y09 D017096Y13	1	1						1		1
4	Pannello sostegno elettroventilatore Electric fan support	D017036X03 D017035X36 D017035X35	1	1						1	1	1
5	Griglia protezione ventilatore Electric fan guard	D017111X04 D017112X04	1	1						1	1	1
6	Elettroventilatore / Electric fan	0550108X22 0550108X21	1	1						1	1	1
7	Condensatore compressore Compressor capacitor	30µf 0353101X76 45µf 0353101X86 35µf 0353101X80	1	1								
8	Condensat. per cambio velocità Capacitor for speed change	4µf 0353101X77	1	1								
9	Condensatore motore Motor capacitor	2,5µf 0353101X73 4µf 0353101X77	1	1						1	1	1
10	Termostato / Thermostat	A048670X13	1	1								
11	Teleruttore Electromagnetic switch	0351802X56 0351802X99	1	1						1	1	1
12	Morsettiera / Terminal block	0350909X22 0350909X33	1	1						1	1	1
13	Compressore Compressor	0370618X05 0370618X14 0370618X11 0370618X20 0370619X01 0370621X01 C017807X18 0370621X02 0370621X03	1	1								1
14	Gommino antivibrante Grommet, compressor mounting	0370618X64 A039966X01 A037347X01	3	3							4	4
15	Riscaldatore del carter Crankcase heater	0351501X44 0370619X58 0351501X47 0351501X31	1	1							1	1
16	Rubinetto / Stop valve	1/2" 0150114X03 5/8" 0150114X04	1	1						1	1	1
17	Filtro freon Freon filter	0150606X06 0150606X31 0150606X05	1	1						1		1
18	Rubinetto / Stop valve	1/4" A054508X01 1/4" A054462X01	1	1						1	1	1
19	Pannello laterale Side panel	D017038X32 D017037X35	1	1						1	1	1
20	Coperchietto / Cover	C021141X03	1	1						1	1	1



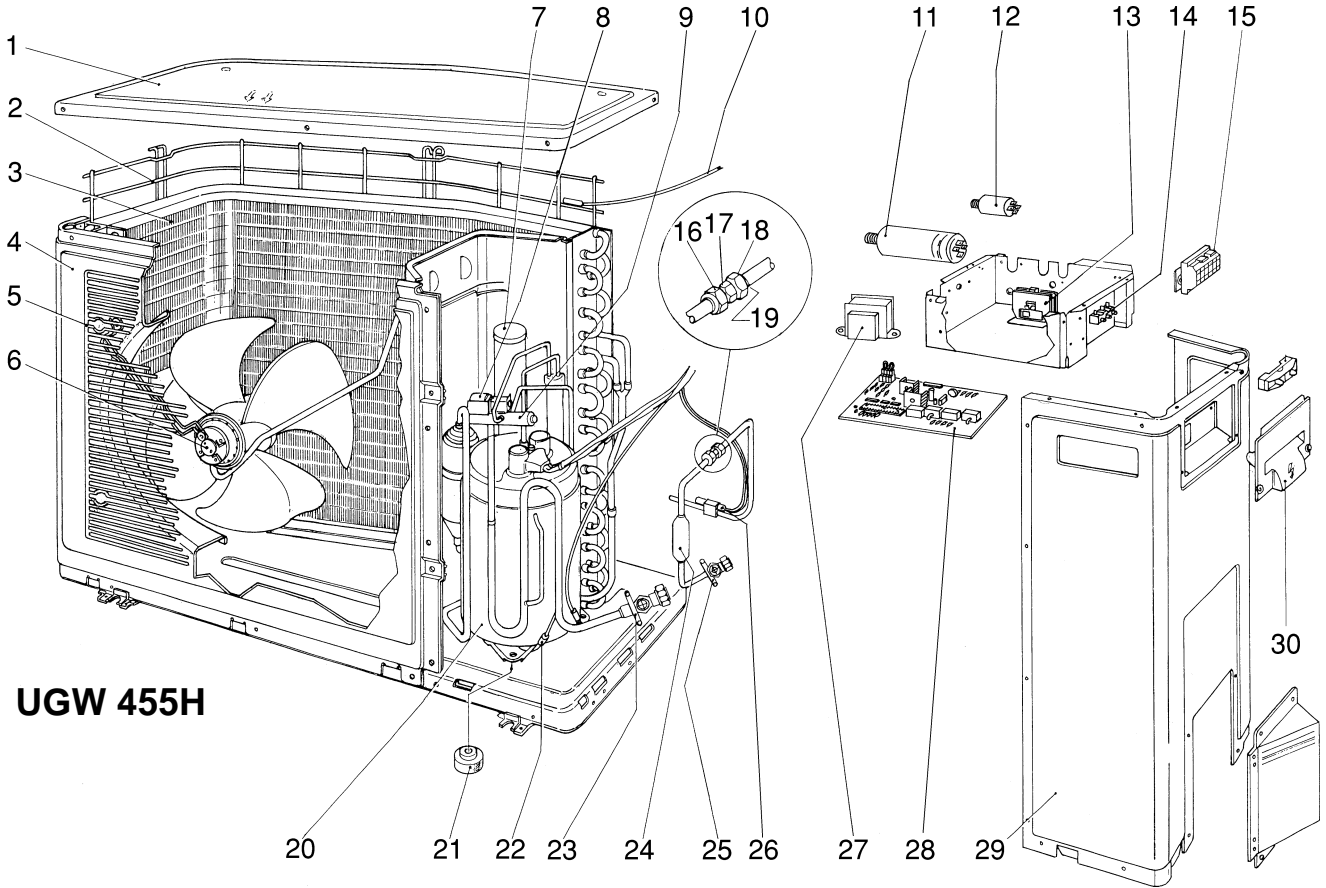
Pos.	Descrizione / Description	Codice Part No.	Codice / Code Z007422G...	
			...G34 Modelli / Models 365H	...G35 UGF 365H 365H
			230V-1-50	
1	Coperchio / Cover	A053546Y33	1	1
2	Rete di protezione batteria Guard condenser	D017049X04	1	1
3	Batteria / Coil	D017097Y03	1	1
4	Pannello sostegno elettroventilatore Electric fan support	D017036X03	1	1
5	Griglia protezione ventilatore / Electric fan guard	D017111X04	1	1
6	Elettroventilatore / Electric fan	0550108X22	1	1
7	Accumulatore / Accumulator	0150413X10	1	1
8	Valvola solenoide / Solenoid valve	0150412X34	1	1
9	Valvola di inversione / Reversing valve	0150412X30	1	1
10	Klixon / Klixon	0370618X55	1	1
11	Condensatore compressore (CC) 30µf Compressor capacitor (CC)	0353101X76	1	1
12	Condensatore per cambio velocità 4µf Capacitor for speed change	0353101X77	1	1
13	Condensatore motore (1FC) 2,5µf Motor capacitor (1FC)	0353101X73	1	1
14	Termostato riscaldamento / Thermostat heating	A048670X11	1	1
15	Termostato raffrescamento / Thermostat cooling	A048670X13	1	1
16	Teleruttore (C) / Electromagnetic switch (C)	0351802X56	1	1
17	Morsettiera / Terminal block	0350909X23	1	1
18	Pistone 40 / Piston 40 Pistone 42 / Piston 42	0190311X05	1	1
19	Corpo Accurater / Accurater body	0190308X02	1	1
20	Pistone 46 / Piston 46 Pistone 49 / Piston 49	0190311X07	1	1
21	Filtro Accurater / Filter-Accurater	0190310X02	2	2
22	Compressore / Compressor	0370618X05 0370618X14	1	1
23	Gommino antivib. / Grommet, compressor mounting	0370618X64	3	3
24	Riscaldatore del carter / Crankcase heater	0351501X44	1	1
25	Rubinetto / Stop valve 1/2"	0150114X03	1	1
26	Rubinetto / Stop valve 1/4"	B030377X01	1	1
27	Termostato sbrinatori / Defroster	A053462Y02	1	1
28	Relè / Relay (1DR)	0351802X47	1	1
29	Timer defrost / Timer defrost (DT)	0352203X03	1	1
30	Pannello laterale Side panel	D017038X32	1	1
31	Coperchietto / Cover	C021141X03	1	1



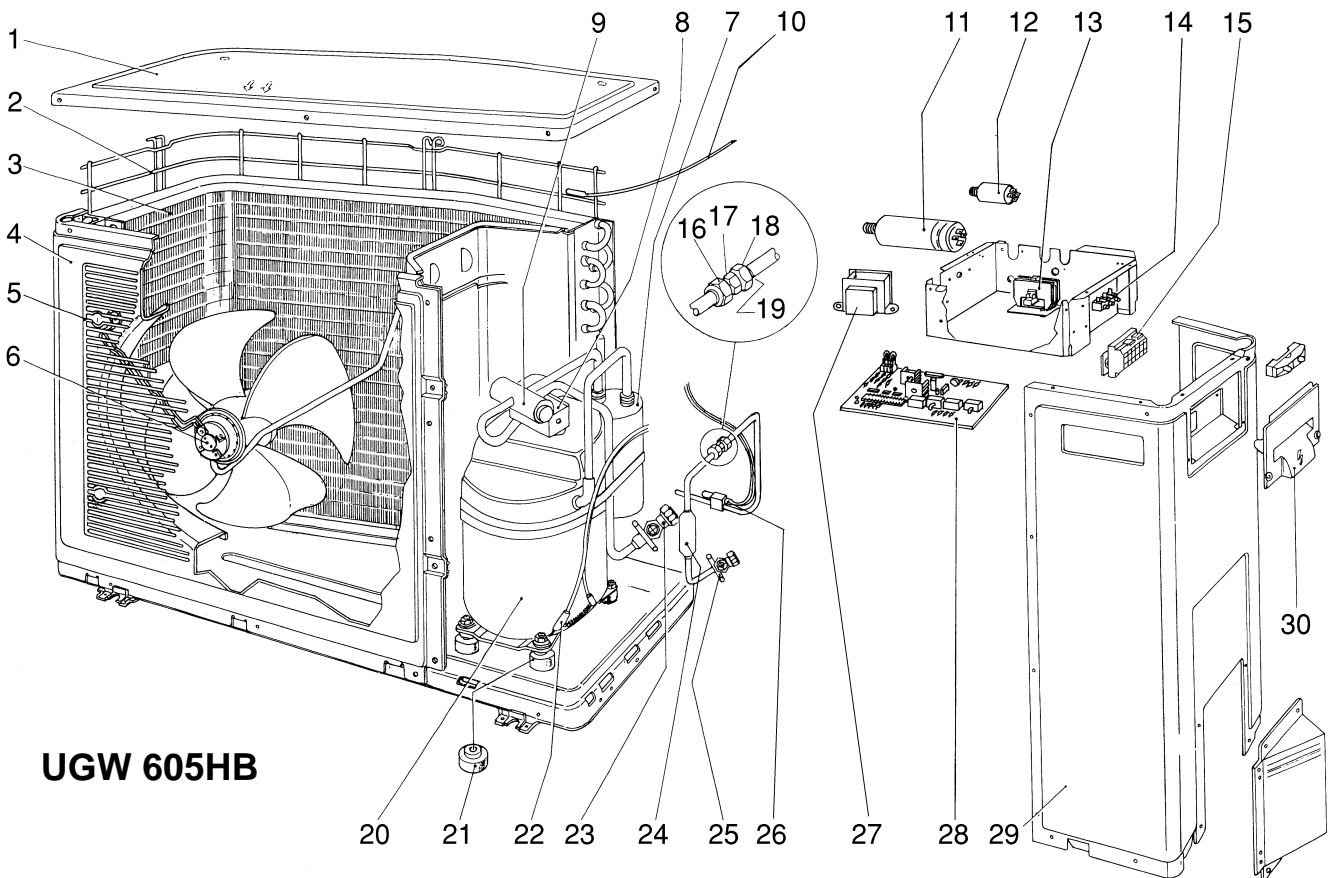
Pos.	Descrizione / Description	Codice Part No.	Codice / Code Z007422G...	
			...G38 Modelli / Models 605H 230V-1-50	...G39 UGF 604H 400V-3-50
1	Coperchio / Cover	A053546Y32	1	1
2	Rete di protezione batteria / Guard condenser	D017048X04	1	1
3	Batteria / Coil	D017096Y14	1	1
4	Pannello sostegno elettroventilatore Electric fan support	D017035X35	1	1
5	Griglia protezione ventilatore / Electric fan guard	D017112X04	1	1
6	Elettroventilatore / Electric fan	0550108X21	1	1
7	Valvola di inversione / Reversing valve	0150412X31	1	1
8	Valvola solenoide / Solenoid valve	0150412X34	1	1
9	Accumulatore / Accumulator	0150413X10	1	1
11	Condensatore compressore (CC) 45µf Compressor capacitor (CC)	0353101X86	1	1
12	Condensatore motore (1FC) 4µf Motor capacitor (1FC)	0353101X77	1	1
13	Teleruttore (C) / Electromagnetic switch (C)	0351802X56 0351802X99	1	1
14	Morsettiera / Terminal block	0350902X32	1	1
15	Relè / Relay (1DR)	0351802X47	1	1
16	Morsettiera / Terminal block	0350902X27 0350909X43	1	1
17	Morsettiera / Terminal block	0350909X25	1	
18	Pistone 55 / Piston 55	0190311X10	1	1
19	Corpo Accurater / Accurater body	0190308X02	1	1
20	Pistone 61 / Piston 61	0190311X13	1	1
21	Filtro Accurater / Filter-Accurater	0190310X02	2	2
22	Compressore / Compressor	0370619X01 0370621X03	1	1
23	Gommino antivibrante Grommet, compressor mounting	A039966X01	4	4
24	Riscaldatore del carter / Crankcase heater	0370619X58 0351501X47	1	1
25	Rubinetto / Stop valve 5/8"	0150114X04	1	1
26	Rubinetto / Stop valve 1/4"	A054481X01	1	1
27	Termostato sbrinatoro / Defroster	A053462Y02	1	1
28	Timer defrost / Timer defrost (DT)	0352203X03	1	1
29	Pannello laterale Side panel	D017037X35	1	1
30	Coperchietto / Cover	C021141X03	1	1

**UGW**

**Sezioni esterne - Pompa di calore**  
**Outdoor sections - Heat pump**



**UGW 455H**

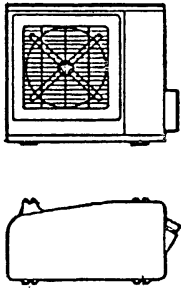


**UGW 605HB**

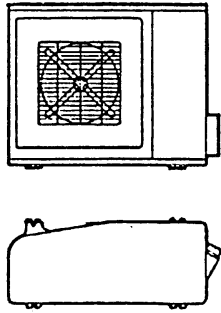


Pos.	Descrizione / Description	Codice Part No.	Codice / Code Z007422G... ...G07   ...G11   ...G09 Modelli / Models <b>UGW</b> 455H   455H   605HB 230-1-50		
			455H	455H	605HB
1	Coperchio / Cover	A053546Y32	1	1	1
2	Rete di protezione batteria Guard condenser	D019331X04	1	1	1
3	Batteria Coil	D017096Y04 D017096Y16	1	1	1
4	Pannello sostegno elettroventilatore Electric fan support	D017035X36 D017035X35	1	1	1
5	Griglia protezione ventilatore Electric fan guard	D017111X04 D017112X04	1	1	1
6	Elettroventilatore / Electric fan	0550108X22 0550108X21	1	1	1
7	Accumulatore / Accumulator	0150413X10	1	1	1
8	Valvola solenoide / Solenoid valve	0150412X34	1	1	1
9	Valvola di inversione / Reversing valve	0150412X30 0150412X31	1	1	1
10	Sensore aria / Air sensor	B030560Y11	1	1	1
11	Condensatore compressore (CC) 30µf Compressor capacitor (CC) 45µf	0353101X76 0353101X86	1	1	1
12	Condensatore motore (1FC) 2,5µf Motor capacitor (1FC) 4µf	0353101X73 0353101X77	1	1	1
13	Teleruttore (C) / Electromagnetic switch (C)	0351802X56	1	1	1
14	Morsettiera / Terminal block	0350909X22	1	1	1
15	Morsettiera / Terminal block	0350909X24	1	1	1
16	Pistone 42 / Piston 42 Pistone 55 / Piston 55	0190311X06 0190311X10	1	1	1
17	Corpo Accurater / Accurater body	0190308X02	1	1	1
18	Pistone 49 / Piston 49 Pistone 61 / Piston 61	0190311X08 0190311X13	1	1	1
19	Filtro Accurater / Filter-Accurater	0190310X02	2	2	2
20	Compressore / Compressor	0370618X11 0370618X20 0370619X01	1	1	1
21	Gommino antivibrante Grommet, compressor mounting	0370618X64 A039966X01	3	3	4
22	Riscaldatore del carter / Crankcase heater	0351501X44 0370619X58	1	1	1
23	Rubinetto / Stop valve 1/2" 5/8"	0150114X03 0150114X04	1	1	1
24	Termostato sbrinatoro / Defroster	A053462Y02	1	1	1
25	Rubinetto / Stop valve 1/4" 1/4"	B030322X01 A054481X01	1	1	1
26	Sensore batteria / Coil sensor	B030560Y01	1	1	1
27	Trasformatore / Transformer	0351901X36	1	1	1
28	Scheda NEC / NEC card	C022688X02 C022688X04	1	1	1
29	Pannello laterale / Side panel	D017037X35	1	1	1
30	Coperchietto / Cover	C021141X03	1	1	1

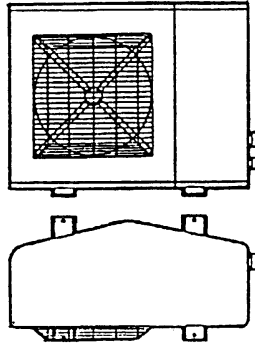
## Monosplit



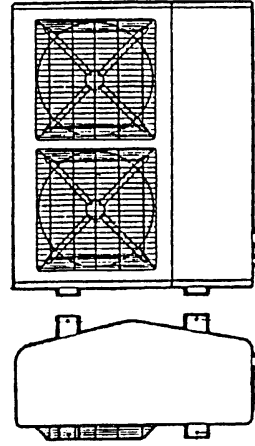
9500-14500 BTU/h



18000 - 24500  
- 28000 BTU/h

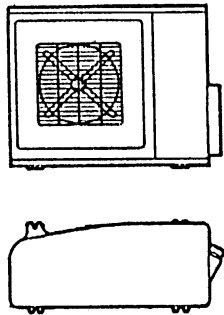


36000 BTU/h

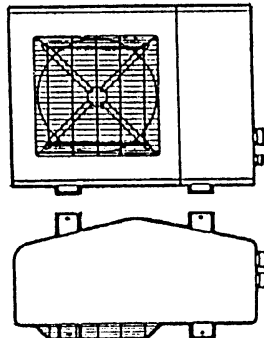


48000-60000 BTU/h

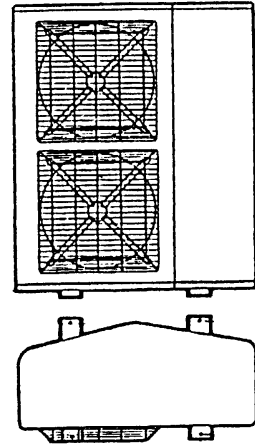
## Dualsplit



2 × 9500 BTU/h  
2 × 12000 BTU/h

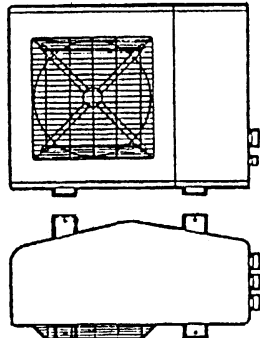


2 × 18000 BTU/h

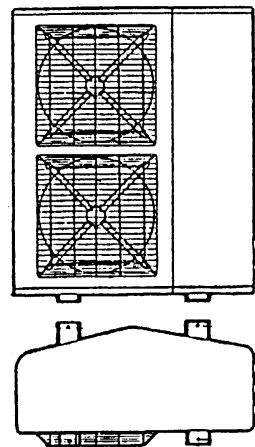


2 × 24500 BTU/h

## Trisplit



3 × 12000 BTU/h



3 × 18000 BTU/h

	400V-3-50	Codice <i>Part No.</i>	Codice / Code Z007397G...			
	Descrizione / <i>Description</i>		...G02 SRF 036C	...G03 SRF 048C	...G04 SRF 060C	
	Coperchio / <i>Cover</i>	D017154X02	1	1	1	
	Rete di protezione batteria <i>Guard condenser</i>	D017159X07 D017159X06	1	1	1	
	Batteria / <i>Coil</i>	D017157Y04 D017156Y07 D017156Y08	1	1	1	
	Pannello sostegno elettroventilatore <i>Electric fan support</i>	D017151X34 D017151X35	1	1	1	
	Griglia protezione ventilatore <i>Electric fan guard</i>	D017112X04	1	2	2	
	Elettroventilatore / <i>Electric fan</i>	0550108X21	1	2	2	
	Condensatore motore 4µf <i>Fan capacitor</i>	0353101X05	1	2	2	
	Teleruttore <i>Electromagnetic switch</i>	0351802X98 0351802X99	1	1	1	
	Morsettiera / <i>Terminal block</i>	0350902X39	1	1	1	
	Compressore / <i>Compressor</i>	0370619X03 0370101X70 0370101X69	1	1	1	
	Riscaldatore del carter / <i>Crankcase heater</i>	0370619X58 0351501X42 0351501X43	1	1	1	
	Rubinetto / <i>Stop valve</i> 3/4"	0150114X06	1	1	1	
	Filtro / <i>Filter</i>	0150606X06 0150606X14	1	1	1	
	Rubinetto / <i>Stop valve</i> 3/8"	0150114X10	1	1	1	
	Pannello laterale (anteriore) <i>Side panel (front)</i>	D017153X05 D017153X07	1	1	1	
	Pannello laterale (posteriore) <i>Side panel (back)</i>	D017153X06 D017153X08	1	1	1	
	Pannello laterale (superiore) <i>Side panel (top)</i>	B028812X03 B028812X04	1	1	1	

400V-3-50		Codice	Codice / Code Z007397G...				
Descrizione / Description		Part No.	...G05	...G06	...G07	...G08	...G09
			SRF	SRF	SRF	SRF	SRF
			036H	048H	060H	036HN	048HN
Coperchio / Cover		D017154X02	1	1	1	1	1
Rete di protezione batteria Guard condenser		D017159X07 D017159X06	1	1	1	1	1
Batteria / Coil		D017157Y03 D017156Y05 D017156Y06	1	1	1	1	1
Pannello sostegno elettroventilatore Electric fan support		D017151X34 D017151X35	1	1	1	1	1
Griglia protezione ventilatore / Electric fan guard		D017112X04	1	2	2	1	2
Elettroventilatore / Electric fan		0550108X21	1	2	2	1	2
Accumulatore / Accumulator		0150413X11 0150413X12	1	1	1	1	1
Valvola di inversione / Reversing valve		0150412X33	1	1	1	1	1
Valvola solenoide / Solenoid valve		0150412X34	1	1	1	1	1
Condensatore motore (1FC) 4µf Motor capacitor (1FC)		0353101X05	1	2	2	1	2
Teleruttore (C) Electromagnetic switch (C)		0351802X98 0351802X99	1	1	1	1	1
Morsettiera / Terminal block		0350902X39	1	1	1	1	1
Relé / Realy		0351802X47 0351804X45	1	1	1	1	1
Pistone / Piston		67 0190311X16 86 0190311X24 84 0190311X23	1	1	1	1	1
Corpo Accurater / Accurater body		0190308X02	1	1	1	1	1
Retainer / Retainer		0190309X01	2	2	2	2	2
Pistone / Piston		63 0190311X14 76 0190311X19 80 0190311X21	1	1	1	1	1
Filtro Accurater / Filter-Accurater		0190310X02	2	2	2	2	2
Compressore / Compressor		0370619X03 0370101X70 0370101X69	1	1	1	1	1
Riscaldatore del carter / Crankcase heater		0370619X58 0351501X42 0351501X43	1	1	1	1	1
Rubinetto / Stop valve 3/4"		0150114X06	1	1	1	1	1
Rubinetto / Stop valve 3/8"		0150114X09	1	1	1	1	1
Termostato sbrinatori / Defroster		A053462Y03	1	1	1	-	-
Timer defrost (DT) / Timer defrost (DT)		0352203X03	1	1	1	-	-
Pannello laterale (anteriore) Side panel (front)		D017153X05 D017153X07	1	1	1	1	1
Pannello laterale (posteriore) Side panel (back)		D017153X06 D017153X08	1	1	1	1	1
Pannello laterale (superiore) Side panel (top)		B028812X03 B028812X04	1	1	1	1	1
Pressostato di max / High pressure switch		0170202X06	-	-	-	1	1

<b>UGF2x 245C-305C-455C-605C</b>		<b>Sezioni esterne dualsplit - Solo raffrescamento Dualsplit outdoor sections - Cooling only</b>				
<b>230V-1-50</b>		<b>Codice Part No.</b>	<b>Z007422G...</b>		<b>Z007398...</b>	
<b>Descrizione / Description</b>			<b>...G20 UGF 2x245C</b>	<b>...G21 UGF 2x305C</b>	<b>...G02 UGF 2x455C</b>	<b>...G03 UGF 2x605C</b>
	Coperchio / Cover	A053546Y32 D017154X31	1	1	1	1
	Rete di protezione batteria Guard condenser	D017048X04 D017159X07 D017159X06	1	1	1	1
	Batteria / Coil	D017096Y06 D019040Y03 D017374Y05 D017375Y06	1	1	1	1
	Pannello sostegno elettroventilatore Electric fan support	D017035X36 D017035X35 D017151X34 D017151X35	1	1	1	1
	Griglia protezione ventilatore Electric fan guard	D017111X04 D017112X04	1	1	1	2
	Elettroventilatore / Electric fan	0550108X22 0550108X21	1	1	1	2
	Condensatore motore Fan capacitor	2,5µf 0353101X32 4µf 0353101X77 4µf 0353101X05	1	1	1	2
	Condensatore compressore Compressor capacitor	16µf 0353101X17 25µf 0353101X62 30µf 0353101X13 45µf 0353101X50	2	2	2	2
	Condensat. per cambio velocità Capacitor for speed change	10µf 0353101X78		1	1	
	Teleruttore / Electromagnetic switch	0351802X87		2	2	2
	Relè / Relay	0351804X28	2			
	Morsettiera / Terminal block	3P 0350902X27 2P A043806X01 0350909X24	1	1	2 1 2	2 1 2
	Klixon / Klixon	0370618X54 0370618X55		2	2	
	Compressore / Compressor	0370618X10 0370618X04 0370618X20 0370619X01	2	2	2	2
	Riscaldatore del carter / Crankcase heater	0351501X54 0351501X50 0370619X58	2	2	2	2
	Gommino antivibrante Grommet, compressor mounting	0370618X64 A039966X01	6	6	6	8
	Rubinetto / Stop valve	3/8" 0150114X02 1/2" 0150114X03 5/8" 0150114X04	2	2	2	2
	Rubinetto / Stop valve	1/4" B030558X02 B030558X01 B030386X01 A054530X01 A054817X01 A054818X01	1 1	2	2	1 1
	Coperchietto / Cover	C021141X03	1	1		
	Pannello laterale (lato destro) completo Side panel (right) complete	D017037X38	1	1		
	Pannello laterale (anteriore) Side panel (front)	D017153X31 D017153X32			1	1
	Pannello laterale (posteriore) Side (back)	D017153X33 D017153X34			1	1
	Pannello laterale (superiore) / Side panel (top)	B028812X33 B028812X34			1	1
	Termostato / Thermostat	A048670X13		1	1	

	230V-1-50		Codice / Code Z007398G...		
	Descrizione / Description	Codice Part No.		...G04 UGF 3x305C	...G05 UGF 3x455C
	Coperchio / Cover	D017154X31	1	1	
	Rete di protezione batteria Guard condenser	D017159X07 D017159X06	1	1	
	Batteria / Coil	D017374Y07 D017375Y09	1	1	
	Pannello sostegno elettroventilatore Electric fan support	D017151X34 D017151X35	1	1	
	Griglia protezione ventilatore Electric fan guard	D017112X04	1	2	
	Elettroventilatore / Electric fan	0550108X21	1	2	
	Condensatore motore 4µf Fan capacitor	0353101X77	1	2	
	Condensatore compressore 25µf Compressor capacitor 30µf	0353101X62 0353101X13	3	3	
	Condensat. per cambio velocità 10µf Capacitor for speed change 20µf	0353101X78 0353101X84	1	1	
	Teleruttore / Electromagnetic switch	0351802X87	3	3	
	Morsettiera / Terminal block	0350909X24 0350902X27 A043806X01	3 3 1	3 3 1	
	Klixon / Klixon	0370618X54	3		
	Compressore / Compressor	0370618X04 0370618X20	3	3	
	Riscaldatore del carter Crankcase heater	0351501X50	3	3	
	Gommino antivibrante Grommet, compressor mounting	0370618X64	9	9	
	Rubinetto 1/2" Stop valve	0150114X03	3	3	
	Rubinetto / Stop valve 1/4"	B030438X03 B030438X02 B030438X01 B030508X03 B030508X02 B030508X01	1 1 1	1 1 1	
	Pannello laterale destro (anteriore) Right side panel (front)	D017153X31 D017153X32	1	1	
	Pannello laterale destro (posteriore) Right side (back)	D017153X33 D017153X34	1	1	
	Pannello laterale (superiore) Side panel (top)	B028812X33 B028812X34	1	1	
	Termostato / Thermostat	A048670X13	1	1	

# UGF 2x305H-455H-605H

## Sezioni esterne dualsplit - Pompa di calore / Dualsplit outdoor sections - Heat pump

230V-1-50		Codice	Z007422G22	Z007398G06	Z007398G07
Descrizione / Description		Part No.	UGF2x305H	UGF2x455H	UGF2x605H
Coperchio / Cover		A053546Y32 D017154X31	1	1	1
Rete di protezione batteria Guard condenser		D017048X04 D017159X07 D017159X06	1	1	1
Batteria / Coil		D017096Y08 D017374Y04 D017375Y05	1	1	1
Pannello sostegno elettroventilatore Electric fan support		D017035X35 D017151X34 D017151X35	1	1	1
Griglia protezione ventilatore / Electric fan guard		D017112X04	1	1	2
Elettroventilatore / Electric fan		0550108X21	1	1	2
Accumulatore / Accumulator		0150413X08 0150413X10	2	2	2
Valvola solenoide / Solenoid valve		0150412X34	2	2	2
Valvola di inversione / Reversing valve		0150412X30 0150412X31	2	2	2
Condensatore motore 4µf Fan capacitor		0353101X77 0353101X05	1	1	2
Condensatore compressore 25µf Compressor capacitor		0353101X62	2	2	2
		30µf 0353101X13			
		45µf 0353101X50			
Condensatore per cambio velocità 10µf Capacitor for speed change		0353101X78	1	1	2
Termostato riscaldamento / Thermostat heating		A048670X11	1	1	
Termostato raffrescamento / Thermostat cooling		A048670X13	1	1	
Teleruttore / Electromagnetic switch		0351802X87	2	2	2
Morsettiera / Terminal block		0350909X28 0350902X27 A043806X01 0350909X25	1	2 1 2	2 1 2
Pistone 38 / Piston 38		0190311X04	2	2	
Pistone 42 / Piston 42		0190311X06			
Pistone 55 / Piston 55		0190311X10			2
Corpo Accurater / Accurater body		0190308X02	2	2	2
Pistone 40 / Piston 40		0190311X05	2	2	
Pistone 49 / Piston 49		0190311X08			
Pistone 61 / Piston 61		0190311X13			2
Filtro Accurater / Filter-Accurater		0190310X02	4	4	4
Klixon / Klixon		0370618X54	2		
Compressore / Compressor		0370618X04 0370618X20 0370619X01	2	2	2
Riscaldatore del carter / Crankcase heater		0351501X50 0370619X58	2	2	2
Gommino antivibrante Grommet, compressor mounting		0370618X64 A039966X01	6	6	8
Rubinetto / Stop valve 1/2"		0150114X03	2	2	
5/8"		0150114X04			2
Rubinetto / Stop valve 1/4"		B030427X01 B030427X02 A054546X01 A054546X02	1 1	1 1	1 1
Termostato sbrinatori / Defroster		0170301X65	2	2	2
Relè / Relay		0351801X83 0351802X47	1 1	2	2
Timer defrost / Timer defrost (DT)		0352203X03	1	1	1
Coperchietto / Cover		C021141X03	1		
Pannello laterale (lato destro) completo Side panel (right) complete		D017037X38	1		
Pannello laterale destro (anteriore) Right side panel (front)		D017153X31 D017153X32		1	1
Pannello laterale destro (posteriore) Right side (back)		D017153X33 D017153X34		1	1
Pannello laterale (superiore) Side panel (top)		B028812X33 B028812X34		1	1

**UGF 2x455HJ - 2x605HJ****Unità esterna dualsplit - Pompa di calore  
Dualsplit outdoor unit - Heat pump**

Pos.	Descrizione / Description	Codice Part No.	Codice / Code		Note Notes
			Z007398G08	Z007398G09	
			Modelli / Models		
			UGF 2x455HJ	UGF 2x605HJ	
	Compressore <i>Compressor</i>	0370618X20 0370619X01	2	2	
	Riscaldatore del carter / <i>Crankase heater</i>	0351501X50 0370619X58	2	2	
	Batteria / <i>Coil</i>	D017374Y04 D017375Y05	1	1	
	Elettroventilatore / <i>Electric fan</i>	0550108X21	1	2	
	Griglia protezione ventilatore / <i>Electric fan guard</i>	D017112X04	1	2	
	Pannello sostegno ventilatori / <i>Electric fan support</i>	D017151X34 D017151X35	1	1	
	Rete di protezione batteria / <i>Guard condenser</i>	D017159X07 D017159X06	1	1	
	Coperchio / <i>Cover</i>	D017154X31	1	1	
	Scheda relay / <i>Relay card</i>	B031303X02	1	1	
	Condensatore motore / <i>Motor capacitor</i> 4µf	0353101X77	1	2	
	Condensatore compressore <i>Compressor capacitor</i> 30µf 45µf	0353101X13 0353101X50	2	2	
	Teleruttore / <i>Electromagnetic switch</i>	0351802X87	2	2	
	Morsettiera / <i>Terminal block</i>	0350916X09	1	1	
	Morsettiera / <i>Terminal block</i>	0350916X03	2	2	
	Valvola inversione / <i>Reversing valve</i>	0150412X30 0150412X31	2	2	
	Valvola solenoide / <i>Solenoid valve</i>	0150412X34	2	2	
	Accumulatore / <i>Accumulator</i>	0150413X10	2	2	
	Pressostato <i>Pressure switch</i>	0170202X06	2	2	
	Rubinetto / <i>Stop valve</i> 1/2 5/8	0150114X03 0150114X04	2	2	
	Rubinetto / <i>Stop valve</i> 1/4 1/4	A054546X01 A054546X02	1 1	1 1	
	Accurater / <i>Accurater</i>	0190308X02	2	2	
	Filtro per Accurater / <i>Filter-Accurater</i>	0190310X02	4	4	
	Pistone / <i>Piston</i> 42 49	0190311X06 0190311X08	2	2	
	Pistone / <i>Piston</i> 46 59	0190311X07 0190311X12	2	2	
	Clip scheda / <i>Card clip</i>	0080801X57 0080801X58	3 3	3 3	
	Retainer / <i>Retainer</i>	0190309X01	4	4	
	Pannello laterale destro (anteriore) <i>Right side panel (front)</i>	D017153X31 D017153X32	1	1	
	Pannello laterale destro (posteriore) <i>Right side (back)</i>	D017153X33 D017153X34	1	1	
	Pannello laterale (superiore) <i>Side panel (top)</i>	B028812X33 B028812X34	1	1	
	Gommino antivibrante <i>Grommet, compressor mounting</i>	0370618X64 A039966X01	6	8	

**Carrier S.p.A**  
Via R. Sanzio, 9  
20058 Villasanta (MI)  
Tel. 039/3636-1

I dati contenuti nel presente catalogo possono essere modificati senza alcun preavviso

All data may be changed without previous notice

Order No. 1UG32 - 74, January 2000. New

Printed in Italy